

## Walraven VibraTek® MS-1X-CBL Fjäderdämpare

(L2 05 33)

högpresterande fjäderdämpare för användning tillsammans med A-L1 svetsfäste

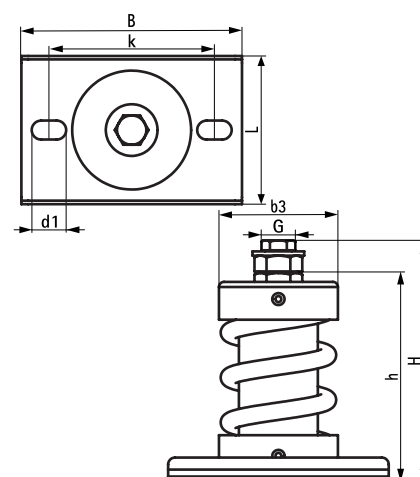


## Funktioner och Fördelar

- rekommenderas för maskiner med låga varvtal från 600 RPM (varv/min) eller högre
- pulverlackerad för ökat korrosionsmotstånd
- invändig foam-isolering, förhindrar att skräp kommer in och skadar fjädern vid belastning
- Technical Data
  - genomsnittligt förhållande  $K_x / K_z = K_y / K_z = 0.7$
  - arbetstemperatur från  $-90\text{ °C}$  till  $150\text{ °C}$
- vinklad profil i basplattan för ökad vridstyhet
- ovala hål i basplattan underlättar justering och montage

Art.nr.	RSK nr	G	L	B	b3	H	h	d1	k	Min Last	Max Last	Min Valfri Last	Max Valfri Last	Max Böjning	fp
			(mm)	(mm)	(mm)	(mm)	(mm)	(mm)	(mm)	(N)	(N)	(N)	(N)	(mm)	
2801901000	8785 090	M10	86 mm	128	Ø 69	140,1	121,2	20 x 11	96	100	1 000	200	920	25,0	13
2801901250	8785 091	M10	86 mm	128	Ø 69	140,1	121,2	20 x 11	96	130	1 250	250	1 150	25,0	13
2801901500	8785 092	M10	86 mm	128	Ø 69	140,1	121,2	20 x 11	96	150	1 500	300	1 380	25,0	13
2801902000	8785 093	M10	86 mm	128	Ø 69	140,1	121,2	20 x 11	96	200	2 000	400	1 840	25,0	13
2801903000	8785 094	M10	86 mm	128	Ø 69	140,1	121,2	20 x 11	96	300	3 000	600	2 760	25,0	13
2801904000	8785 095	M10	86 mm	128	Ø 69	140,1	121,2	20 x 11	96	400	4 000	800	3 680	25,0	13
2801905000	8785 096	M10	86 mm	128	Ø 69	140,1	121,2	20 x 11	96	500	5 000	1 000	4 600	25,0	13
2801906000	8785 097	M10	86 mm	128	Ø 69	140,1	121,2	20 x 11	96	600	6 000	1 200	5 520	25,0	13

Se produktdatablad för ytterligare teknisk information.



## Kompletterande

Walraven VibraTek® A-L1 Vinkeljärn för svetsning