

Walraven VibraTek<sup>®</sup> MS-1 Fjäderdämpare

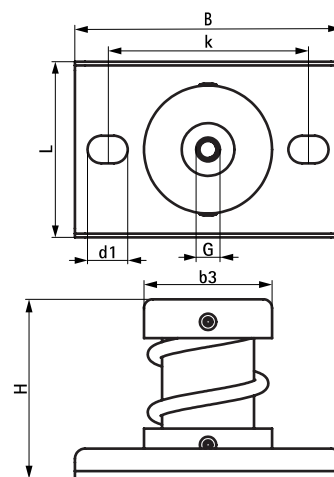
(L2 05 06)

högpresterande fjäderisolering för lätt utrustning



## Funktioner och Fördelar

- rekommenderas för maskiner med låga varvtal från 700 RPM (varv/min) eller högre
- pulverlackerad för ökat korrosionsmotstånd
- Technical Data
  - genomsnittligt förhållande  $K_x / K_z = K_y / K_z = 1.0$
- arbetstemperatur från -90 °C till 150 °C
- vinklad profil i basplattan för ökad vridstyhet
- ovala hål i basplattan underlättar justering och montage



Art.nr.	RSK nr	G	L	B	b3	H	d1	k	Min. Last	Max. Last	Min. Valfri Last	Max. Valfri Last	Max. Böjning	fp
				(mm)	(mm)	(mm)	(mm)	(mm)	(N)	(N)	(N)	(N)	(mm)	
2800300050	8785009	M8	70 mm	106	Ø 51	71,5	16 x 11	80	5	50	10 - 45	45	23,0	30
2800300150	8785010	M8	70 mm	106	Ø 51	71,5	16 x 11	80	20	150	30 - 140	140	23,0	30
2800300250	8785011	M8	70 mm	106	Ø 51	71,5	16 x 11	80	30	250	50 - 230	230	23,0	30
2800300500	8785012	M8	70 mm	106	Ø 51	71,5	16 x 11	80	50	500	100 - 460	460	23,0	30
2800300750	8785013	M8	70 mm	106	Ø 51	71,5	16 x 11	80	80	750	150 - 690	690	23,0	30
2800301000	8785014	M8	70 mm	106	Ø 51	71,5	16 x 11	80	100	1000	200 - 920	920	23,0	30

Se produktdatablad för ytterligare teknisk information.