

Walraven VibraTek® MR-L 8000/M16

Maskinsko, gummidämpare

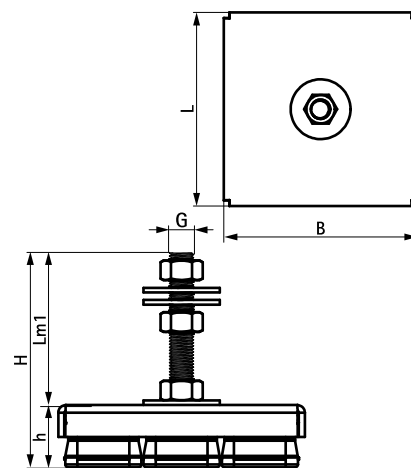
(L2 05 27)

maskinsko med M16 anslutning för isolering, avvibrering och nivåjustering



Funktioner och Fördelar

- rekommenderas för maskiner med varvtal över 2500 RPM (varv/min)
- enkel att installera
- levereras med DIN 934 muttrar och 9012 brickor
- de olika delarna kan separeras för enklare återvinning
- hårdhet 45 shore A
- arbetstemperatur från -20 °C till 90 °C



Art.nr.	RSK nr	G	L	B	H	h	Lm1	Min. Last (N)	Max. Last (N)	Min. Valfri Last (N)	Max. Valfri Last (N)	Max. Böjning (mm)	fp
2800108000	8785003	M16	162 mm	162	141	41	100	500	8 000	1 000	7 500	7,5	6

Se produktdatablad för ytterligare teknisk information.