

Walraven VibraTek® HS-1 Fjäderkorg

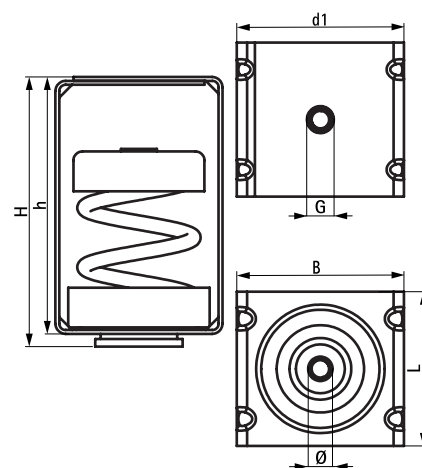
(L2 05 39)

högpresterande fjäderdämpare för lättare hängande last



Funktioner och Fördelar

- enkel att installera
- rekommenderas för maskiner med låga varvtal på 700 RPM (varv/min) eller högre
- pulverlackerad för ökat korrosionsmotstånd
- med gummibussning som förhindrar kontakt mellan metallhölje och fjäder
- arbetstemperatur från -90 °C till 150 °C



Art.nr.	RSK nr	G	L	B	H	h	d1	Ø	Min. Last (N)	Max. Last (N)	Min. Valfri Last (N)	Max. Valfri Last (N)	Max. Böjning (mm)	fp
2800600050	8785028	M8	60 mm	65	105	100	Ø 10,5	24	5	50	10	45	23,0	36
2800600150	8785029	M8	60 mm	65	105	100	Ø 10,5	24	20	150	30	140	23,0	36
2800600250	8785030	M8	60 mm	65	105	100	Ø 10,5	24	30	250	50	230	23,0	36
2800600500	8785031	M8	60 mm	65	105	100	Ø 10,5	24	50	500	100	450	23,0	36
2800600750	8785032	M8	60 mm	65	105	100	Ø 10,5	24	80	750	150	690	23,0	36
2800601000	8785033	M8	60 mm	65	105	100	Ø 10,5	24	100	1 000	200	920	23,0	36

Se produktdatablad för ytterligare teknisk information.