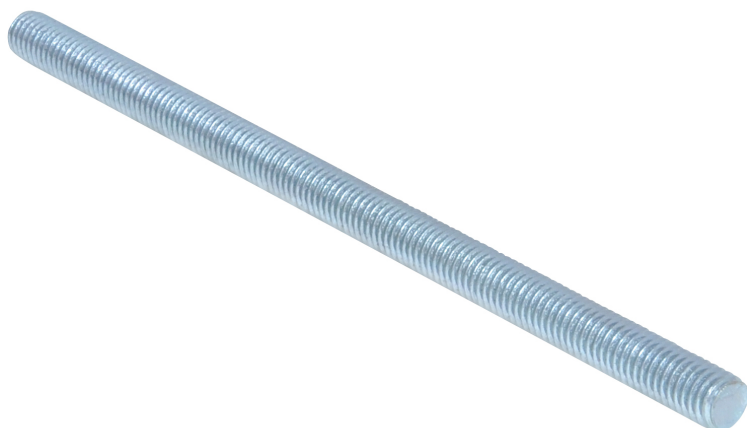


# Walraven Gängstång

montage på skenor, väggplattor etc.

(K 55 10)



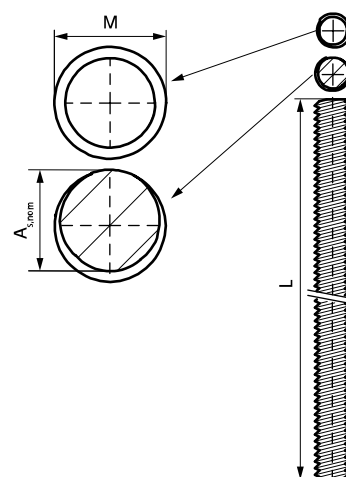
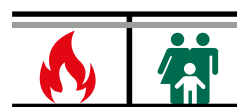
## Funktioner och Fördelar

- enligt DIN 976-1
- blankförzinkad
- material: stål, styrka klass 4.8

Art.nr.	RSK nr	BVB	Typ	Gänga (M)	L	A <sub>s,nom</sub> (mm <sup>2</sup> )	F <sub>a,z</sub> (N)	bt
6303006	3821265	123399	DIN 976-1	M6	1 m	20,1	5 300	100
6303206	3821008	123399	DIN 976-1	M6	2 m	20,1	5 300	50
6303306	3821266	123399	DIN 976-1	M6	3 m	20,1	5 300	50
6303008	3821216	123399	DIN 976-1	M8	1 m	36,6	9 700	50
6303208	3821009	123399	DIN 976-1	M8	2 m	36,6	9 700	25
6303308	3821267	123399	DIN 976-1	M8	3 m	36,6	9 700	25
6303010	3821217	123399	DIN 976-1	M10	1 m	58,0	15 400	25
6303210	3821010	123399	DIN 976-1	M10	2 m	58,0	15 400	20
6303310	3821268	123399	DIN 976-1	M10	3 m	58,0	15 400	20
6303012	3821218	123399	DIN 976-1	M12	1 m	84,3	22 400	20
6303212	3821011	123399	DIN 976-1	M12	2 m	84,3	22 400	15
6303312	3821269	123399	DIN 976-1	M12	3 m	84,3	22 400	15
6303014	3821270	123399	DIN 976-1	M14	1 m	114,0	30 400	10
6303016	3821271	123399	DIN 976-1	M16	1 m	157,0	41 800	10
6303216	3821062	123399	DIN 976-1	M16	2 m	157,0	41 800	10
6303316	3821272	123399	DIN 976-1	M16	3 m	157,0	41 800	-
6303020	3821274	123399	DIN 976-1	M20	1 m	245,0	65 300	5
6303024	3821277	123399	DIN 976-1	M24	1 m	353,0	94 100	5

M10 brandtestade enligt EN 1366-1.

M12 brandtestade enligt EN 1366-1.



## Kompletterande

Walraven Långmutter / Skarvmutter  
BIS dB-FIX® 80 Montageset Distans för  
fixpunkt