

Walraven Gängstång (BUP1000)

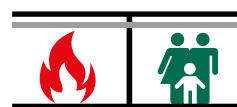
(K 55 08)

montage på skenor, väggplattor etc.



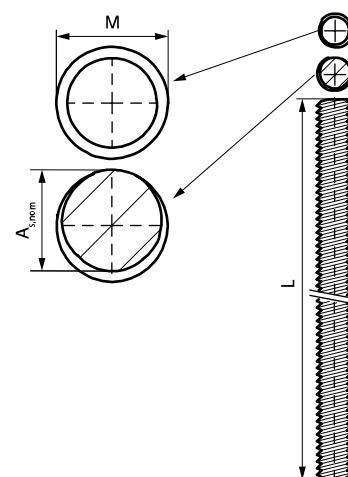
Funktioner och Fördelar

- enligt DIN 976-1
- material: stål, styrka klass 4.8
- ytbehandling:
 - produkten är en del av Walraven BIS UltraProtect® 1000 systemet
 - lämplig för inom- och utomhusbruk
 - klarar minst 1.000 timmars saltspraytest (max 5% rödost) enligt ISO 9227



Art.nr.	RSK nr	BVB	Typ	Gänga (M)	L	A _{s,nom} (mm ²)	F _{a,z} (N)	bt
63081008	3821404	140113	DIN 976-1	M8	1 m	36,6	9 700	50
63082008	3821407	140113	DIN 976-1	M8	2 m	36,6	9 700	25
63081010	3821405	140113	DIN 976-1	M10	1 m	58,0	15 400	25
63082010	3821408	140113	DIN 976-1	M10	2 m	58,0	15 400	20
63081012	3821406	140113	DIN 976-1	M12	1 m	84,3	22 400	20
63082012	3821409	140113	DIN 976-1	M12	2 m	84,3	22 400	15
63081016	3821533	140113	DIN 976-1	M16	1 m	157,0	41 800	10
63082016	3821534	140113	DIN 976-1	M16	2 m	157,0	41 800	10

M10 brandtestade enligt EN 1366-1.
M12 brandtestade enligt EN 1366-1.



Kompletterande

Walraven Långmutter / Skarvmutter
(BUP1000)
Walraven Långmutter / Skarvmutter
Walraven Justerbar gängstångsskarv