

Walraven Strut Z-Järn (BUP1000)

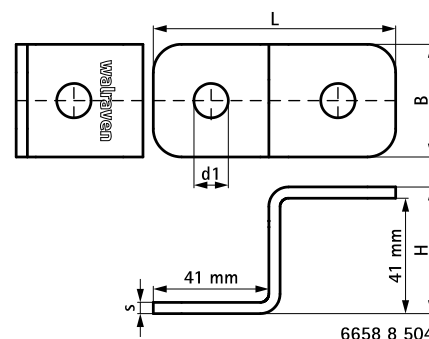
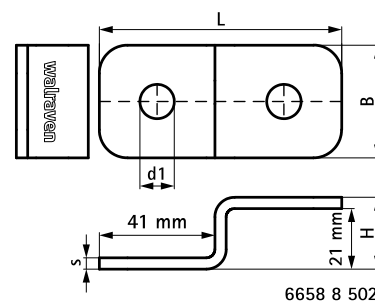
(H 28 128)



Funktioner och Fördelar

- för montage av Strutskenor på vägg eller undertak
- för att göra Z-kopplingar mellan Strut skenor
- avgradad, inga vassa kanter
- material: stål 1.0242
- ytbehandling:
 - produkten är en del av Walraven BIS UltraProtect® 1000 systemet
 - lämplig för inom- och utomhusbruk
 - klarar minst 1.000 timmars saltspraytest (max 5% rödrot) enligt ISO 9227

Art.nr.	RSK nr	BVB	L	B	H	s	d1	För skena	fp
			(mm)	(mm)	(mm)	(mm)	(mm)		
66588502	3897516	140850	86 mm	40	25,5	4,0	Ø 12,2	Strut 41x21	50
66588504	4125776	140850	86 mm	40	45	4,0	Ø 12,2	Strut 41x41 + 41x21D	50



Kompletterande

Walraven RapidStrut® Skena (BUP1000)
 Walraven RapidStrut® Skena DS 5 (BUP1000)
 Walraven Strut Skenmutter (BUP1000)

Kompletterande

Walraven RapidStrut® Glidmutter med vingar (BUP1000)
 Walraven Brickor (BUP1000)

Alternativ

Walraven RapidStrut® Överfall/ korskoppling G2 (BUP1000)