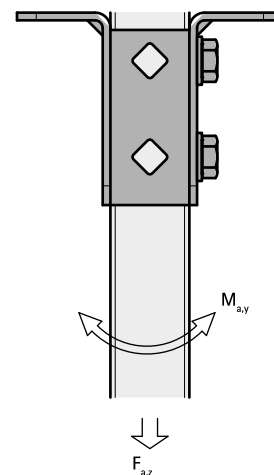


# Walraven Strut skenfäste/t-koppling (BUP1000)

(H 12 12)

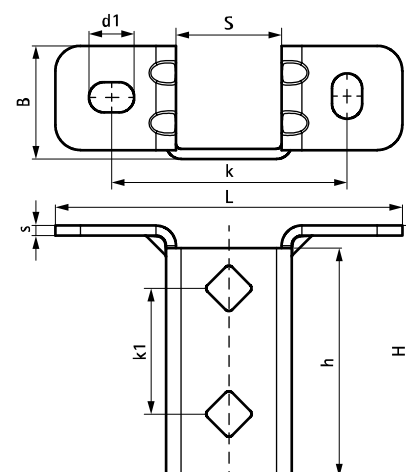


## Funktioner och Fördelar

- mångsidigt och användarvänligt skenfäste/t-koppling för Strutskenor
- skenan kan roteras i skenfästet
- förstärkta bockningar för extra säkerhet
- hålmönstret är anpassat efter Strut skenors hålmönster för användning av genomgående bultar
- material: stål 1.0242
- ytbehandling:
  - produkten är en del av Walraven BIS UltraProtect® 1000 systemet
  - lämplig för inom- och utomhusbruk
  - klarar minst 1.000 timmars saltspraytest (max 5% rödrot) enligt ISO 9227

| Art.nr.  | RSK nr      | BVB        | L         | B    | H    | h    | s    | d1         | S    | k    | k1   | F <sub>a,z</sub> | F <sub>a,z 2</sub> | M <sub>a,y</sub> | fp |
|----------|-------------|------------|-----------|------|------|------|------|------------|------|------|------|------------------|--------------------|------------------|----|
|          |             |            | (mm)      | (mm) | (mm) | (mm) | (mm) | (mm)       | (mm) | (mm) | (mm) | (N)              | (N)                | (Nm)             |    |
| 66588361 | 44362<br>13 | 14084<br>7 | 138<br>mm | 45   | 100  | 91   | 4,0  | 18 x<br>12 | 42   | 95   | 50   | 3 636            | 3 636              | 164,0            | 10 |

*F<sub>a,z</sub>: max. tillåten last i kombination med 2 glidmuttrar M10, åtdragna med 40 Nm.*  
*F<sub>a,z 2</sub>: max. tillåten last i kombination med 2 skruv och mutter M10, åtdragna med 40 Nm.*  
*M<sub>a,y</sub>: max. moment i kombination med 2 skruv och mutter M10, åtdragna med 40 Nm.*



### Kompletterande

Walraven RapidStrut® Skena (BUP1000)  
Walraven RapidStrut® Glidmutter med vingar (BUP1000)  
Walraven Brickor (BUP1000)

### Kompletterande

BIS Sextantsskruv (BUP1000)  
WTB1 Expanderbult  
Walraven Yeti® 130 Lastfördelande fot

### Alternativ

Walraven RapidStrut® Skenfäste G2 (BUP1000)  
Walraven Strut Skenfäste Heavy Duty (BUP1000)