

Walraven Strut Skenmutter (BUP1000)

(H 24 32)

för BIS RapidStrut®



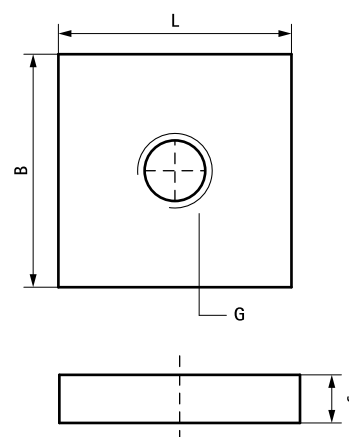
Funktioner och Fördelar

- material: stål 1.0332
- ytbehandling:
 - produkten är en del av Walraven BIS UltraProtect® 1000 systemet
 - lämplig för inom- och utomhusbruk
 - klarar minst 1.000 timmars saltspraytest (max 5% rödrost) enligt ISO 9227
- brandsäkerhetstestad



Art.nr.	G	L	B (mm)	s (mm)	För skena	F _{a,z} (N)	F _{a,z 2} (N)	fp	St.fp
65178016	M16	35 mm	35	10	Strut	5 000	15 000	50	250

F_{a,z 2} tested in profile 41x62x2,5 with BIS Strut Washers – U-shaped, art.nr. 66588016.



Kompletterande

Walraven RapidStrut® Skena DS 5 (BUP1000)
Walraven RapidStrut® Konsol (BUP1000)
BIS Heavy Duty Klammer HD1501 med gummi (BUP1000)

Kompletterande

BIS Heavy Duty Klammer HD500 (M16) (BUP1000)

Alternativ

Walraven RapidStrut® Glidmutter G2 (BUP1000)
Walraven RapidStrut® Glidmutter med vingar (BUP1000)
Walraven Strut Skenmutter (BUP1000)