

Walraven Strut Skenmutter (FZB)

(H 24 20)

för BIS RapidStrut®



Funktioner och Fördelar

- material: stål 1.0332
- brandsäkerhetstestad
- blankförzinkad

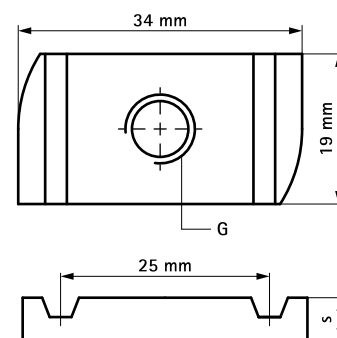
Art.nr.	RSK nr	BVB	G	L	s	T _(inst.)	För skena	F _{a,z}	F _{a,x}	fp	St.fp
					(mm)	(Nm)		(N)	(N)		
6517006	3805960	137104	M6	-	5,0	7,0	Strut	2 660	950	100	600
6517008	3820670	137104	M8	-	6,0	25,0	Strut	4 500	2 200	100	600
6517010	3820671	137104	M10	-	9,0	40,0	Strut	5 000	2 550	100	600
6517012	3820672	137104	M12	-	9,0	50,0	Strut	5 000	2 950	100	600

M10 brandtestade enligt EN 1366-1.

M12 brandtestade enligt EN 1366-1.

Testvärdena är i kombination med BIS RapidStrut® Skena 41x41x2,5mm.

Mer information kan ni hitta i det tekniska databladet.



Kompletterande

Walraven RapidStrut® Skena FFZV
Walraven RapidStrut® Konsol (BUP1000)

Alternativ

Walraven RapidStrut® Glidmutter med vingar (FZB)
Walraven Strut Skenmutter (BUP1000)