

Walraven Strut Fjädermutter (FZV)

(H 24 25)

för BIS RapidStrut®



Funktioner och Fördelar

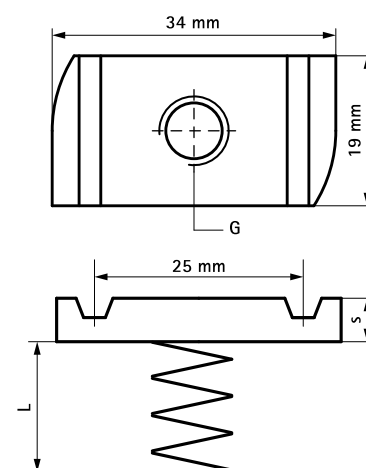
- material: glidmutter i stål 1.0332, fjäder i ■ varmförzinkad FZV fjäderstål DIN17223 (klass A)
- brandsäkerhetstestad

Art.nr.	RSK nr	BVB	G	L	s (mm)	T _(inst.) (Nm)	För skena	F _{a,z} (N)	F _{a,x} (N)	fp	St.fp
6518006			M6	-	5,0	7,0	Strut	2 660	950	100	600
6518008	3820591	137102	M8	-	6,0	25,0	Strut	4 500	2 200	100	600
6518010	3820592	137102	M10	-	8,0	40,0	Strut	5 000	2 550	100	600
6518012			M12	-	9,0	50,0	Strut	5 000	2 950	100	600
6518106	3820668	144344	M6	13 mm	5,0	7,0	Strut 41x21	2 660	950	100	600
6518108	3820593	144344	M8	13 mm	6,0	25,0	Strut 41x21	4 500	2 200	100	600
6518110	3820595	144344	M10	13 mm	8,0	40,0	Strut 41x21	5 000	2 550	100	600
6518112	3820667	144344	M12	13 mm	9,0	50,0	Strut 41x21	5 000	2 950	100	600
6518206	3849571		M6	33 mm	5,0	7,0	Strut 41x41	2 660	950	100	600
6518208	3820596	147093	M8	33 mm	6,0	25,0	Strut 41x41	4 500	2 200	100	600
6518210	3820597	147093	M10	33 mm	8,0	40,0	Strut 41x41	5 000	2 550	100	600
6518212	3820666	147093	M12	33 mm	9,0	50,0	Strut 41x41	5 000	2 950	100	600

M10 och ovan har testats för brandsäkerhet.

Testvärdena är i kombination med BIS RapidStrut® Skena 41x41x2,5mm.

Mer information kan ni hitta i det tekniska databladet.



Kompletterande

Walraven RapidStrut® Konsol (BUP1000)

Alternativ

Walraven Strut Skenmutter (BUP1000)