

# Walraven Strut Skenmutter (BUP1000)

(H 24 15)

för BIS RapidStrut®



## Funktioner och Fördelar

- för alla slags Strutskenor
- för montage av tillbehör på Strutskenor
- material: stål 1.0332
- ytbehandling:
  - produkten är en del av Walraven BIS UltraProtect® 1000 systemet
  - lämplig för inom- och utomhusbruk
  - klarar minst 1.000 timmars saltspraytest (max 5% rödorst) enligt ISO 9227
- brandsäkerhetstestad



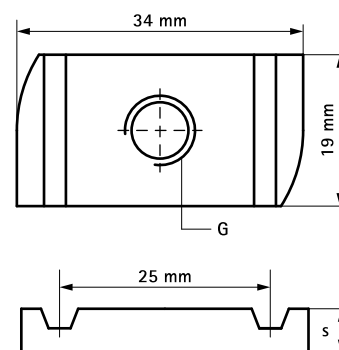
Art.nr.	RSK nr	BVB	G	s (mm)	T <sub>(inst.)</sub> (Nm)	För skena	F <sub>a,z</sub> (N)	F <sub>a,x</sub> (N)	fp	St.fp
65188006		123495	M6	5,0	7,0	Strut	2 660	950	100	-
65188008	3821347	123495	M8	6,0	25,0	Strut	4 500	2 200	100	1 000
65188010	3821348	123495	M10	9,0	40,0	Strut	5 000	2 550	100	500
65188012	3821349	123495	M12	9,0	50,0	Strut	5 000	2 950	100	500

M10 brandtestade enligt EN 1366-1.

M12 brandtestade enligt EN 1366-1.

Testvärdena är i kombination med BIS RapidStrut® Skena 41x41x2,5mm.

Mer information kan ni hitta i det tekniska databladet.



## Kompletterande

Walraven RapidStrut® Konsol (BUP1000)  
Walraven RapidStrut® Skena DS 5 (BUP1000)

## Alternativ

Walraven RapidStrut® Glidmutter med vingar (BUP1000)