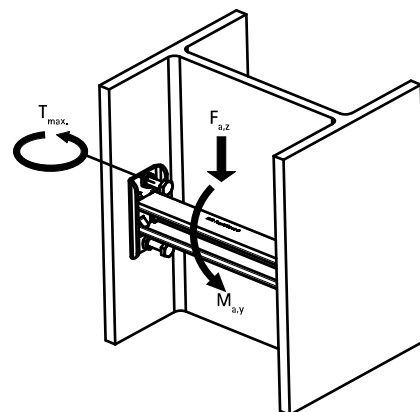
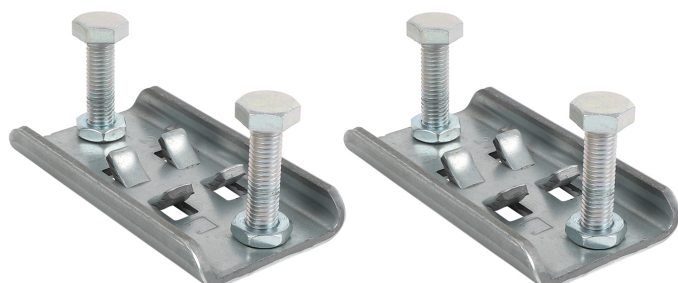


# Walraven Strut Balkklammer

(H 36 50)

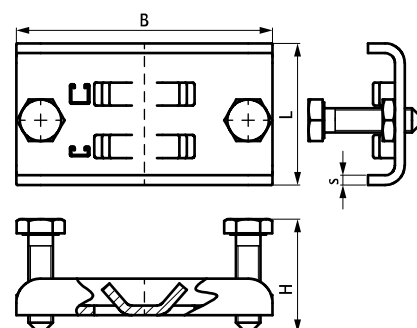
för montage i stålbeak



## Funktioner och Fördelar

- set med två spännskivor, för montering i kombination med Strut skena
- för anslutning av installation mellan flänsar av I- eller U-profilstål utan borrarng eller svetsning
- material: klammer gjord av stål 1.0242 (S250GD); sexkantsbultar M10x40 med spets: stålklass 8.8 (EN-ISO 898-1); sexkantiga tunna muttrar M10 DIN 439-B: stålklass 04 (EM-ISO 898-2)
- klamma: ZM310-MAC (förgalvaniserad); fästelement: zinkpläterade ISO 2081-Fe/Zn5/A (EN ISO 2081:2008)

Art.nr.	L	B	H	s	T <sub>(inst.)</sub>	För skena	F <sub>a,z</sub>	M <sub>a,y</sub>	fp	St.fp
	(mm)	(mm)	(mm)	(mm)	(Nm)		(N)	(Nm)		
6078031	58	105	46	4	25,0	Strut 41x21 + 41x41	2 100	75.0	1	10



### Kompletterande

Walraven RapidStrut® Skena FFZV  
Walraven RapidStrut® Glidmutter G2 (BUP1000)  
Walraven RapidStrut® Pendelmutter G2 (BUP1000)

### Kompletterande

Walraven RapidStrut® Glidmutter MS (föorzinkad)