

Walraven RapidStrut® Koppling 90° (BUP1000) montagetillbehör strutskenor

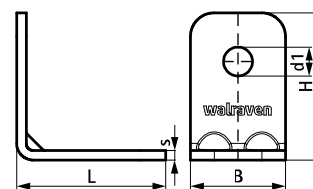
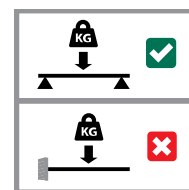
(H 28 13)



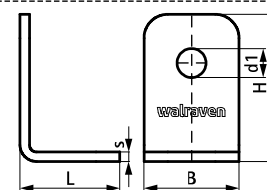
Funktioner och Fördelar

- vinkel för konstruktioner med Strutskenor
- hålmönstret anpassat till Strutskenorna för genomgående montage
- avgradad, inga vassa kanter
- förstärkta bockningar för extra säkerhet
- material: stål 1.0242
- ytbehandling:
 - produkten är en del av Walraven BIS UltraProtect® 1000 systemet
 - lämplig för inom- och utomhusbruk
 - klarar minst 1.000 timmars saltspraytest (max 5% rödrost) enligt ISO 9227

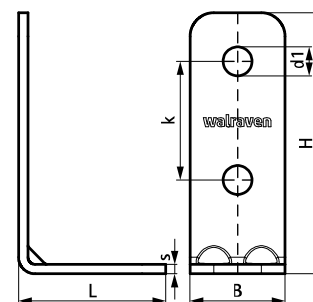
Art.nr.	RSK nr	BVB	Modell	L	B	H	s	d1	k	a	fp
				(mm)	(mm)	(mm)	(mm)	(mm)	(mm)	(°)	
66588207	4125784	140362	Kort / kort	42 mm	40	62	4,0	Ø 12,2	-	90	50
66588221	4125752	140362	Kort / lång	62 mm	40	110	4,0	Ø 12,2	50	90	25
66588228	4125753	140362	Lång / lång	110 mm	40	110	4,0	Ø 12,2	50	90	25
66588201	4125785	140362	Kort / kort	62 mm	40	62	4,0	Ø 12,2	-	90	50



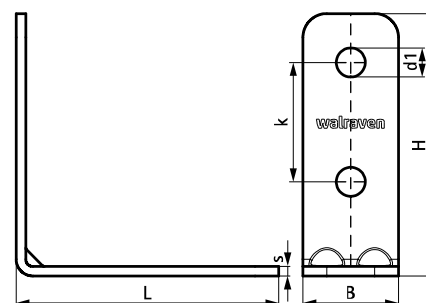
66588201



66588207



66588221



66588228

Kompletterande

Walraven RapidStrut® Glidmutter med vingar (BUP1000)
Walraven Brickor (BUP1000)
Walraven Yeti® 130 Lastfördelande fot

Alternativ

Walraven RapidStrut® Skenkopplingar 90° G2 (BUP1000)
Walraven Strutkoppling 90° / 2D (BUP1000)
Walraven Strut Koppling 90° Vinkel