

# Walraven Strut Skenfäste Heavy Duty (BUP1000)

(H 12 13)

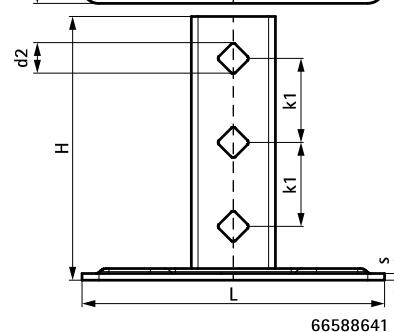
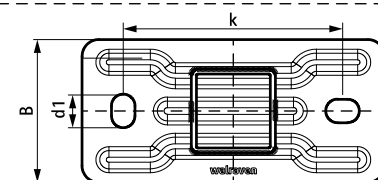
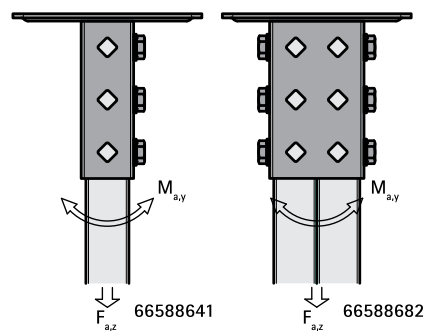


66588641

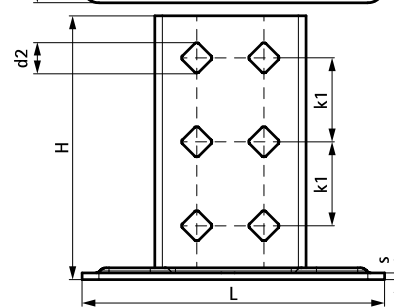
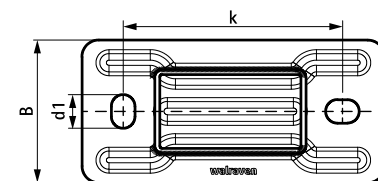
66588682

## Funktioner och Fördelar

- kraftigt skenfäste för Strutskenor
  - monteras med glidmutter eller gemongående skruv och mutter
  - Art.nr. 66588641: används i kombination med Rail Strut 41x41 + 41x21D
  - Art.nr. 66588682: används i kombination med Rail Strut 41x82 + 41x41D
  - hålmönstret är anpassat efter Strut skenors hålmönster för användning av genomgående bultar
  - sluten profil för ökad hållfasthet
- material: stål 1.0332
  - ytbehandling:
    - produkten är en del av Walraven BIS UltraProtect® 1000 systemet
    - lämplig för inom- och utomhusbruk
    - klarar minst 1.000 timmars saltspraytest (max 5% rödost) enligt ISO 9227



66588641



66588682

Art.nr.	BVB	L	B	H	s	d1	d2	k	k1	F <sub>a,z</sub>	F <sub>a,z 2</sub>	M <sub>a,y</sub>	fp
			(mm)	(mm)	(mm)	(mm)	(mm)	(mm)	(mm)	(N)	(N)	(Nm)	
66588641	141074	180 mm	85	157	4,0	20 x 14	13,8	130	50	4 242	5 303	258,0	10
66588682	141074	180 mm	85	157	4,0	20 x 14	13,8	130	50	7 273	10 303	606,0	5

Art. Nr. 66588641: F<sub>0,z</sub>: max. tillåten last i kombination med 3 glidmuttrar M10, åtdragna med 40 Nm.

Art. Nr. 66588682: F<sub>0,z</sub>: max. tillåten last i kombination med 6 glidmuttrar M10, åtdragna med 40 Nm.

F<sub>0,z 2</sub>: max. tillåten last i kombination med 2 skruv och mutter M10, åtdragna med 40 Nm.

M<sub>0,y</sub>: max. moment i kombination med 2 skruv och mutter M10, åtdragna med 40 Nm.

### Kompletterande

Walraven RapidStrut® Skena (BUP1000)  
Walraven RapidStrut® Glidmutter med vingar (BUP1000)  
Walraven Brickor (BUP1000)

### Kompletterande

BIS Sexkantsskruv (BUP1000)  
WTB1 Expanderbult  
Walraven RapidStrut® Skena Dubbel FFZV

### Alternativ

Walraven RapidStrut® Skenfäste G2 (BUP1000)