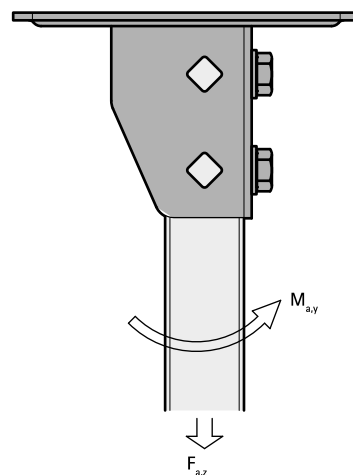


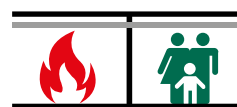
Walraven Strut Skenfäste G2 (FZB)

(H 12 11)



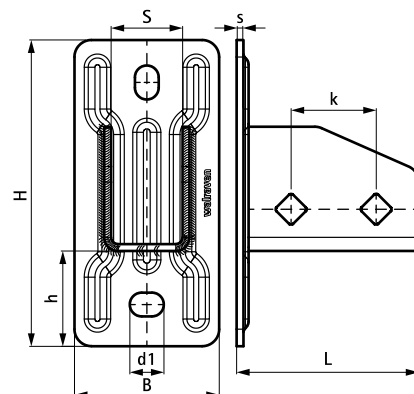
Funktioner och Fördelar

- mångsidigt och användarvänligt skenfäste ■ blankförzinkad för Strutskenor
- passar till alla Strutskenor upp till 82 mm höjd
- skenan kan roteras i skenfästet
- Vid höga laster rekommenderas montage med genomgående skruv
- material: stål
- brandtestade enligt EN 1366-1



Art.nr.	BVB	L	B	H	h	s	d1	S	k	F _{a,z}	F _{a,z 2}	M _{a,y}	fp
			(mm)	(mm)	(mm)	(mm)	(mm)	(mm)	(mm)	(N)	(N)	(Nm)	
66583804	140352	107 mm	85	180	56	4,0	20 x 14	42	50	3 636	5 151	485.0	10

F_{a,z}: max. tillåten last i kombination med 2 glidmuttrar M10, åtdragna med 40 Nm.
F_{a,z 2}: max. tillåten last i kombination med 2 skruv och mutter M10, åtdragna med 40 Nm.
M_{a,y}: max. moment i kombination med 2 skruv och mutter M10, åtdragna med 40 Nm.



Kompletterande

Walraven RapidStrut® Skena FFZV
 Walraven RapidStrut® Glidmutter med vingar (FZB)
 Walraven Brickor

Kompletterande

WTB1 Expanderbult
 BIS Sexkantsskruvar

Alternativ

Walraven RapidStrut® Skenfäste G2 (BUP1000)
 Walraven Strut Skenfäste Heavy Duty (BUP1000)