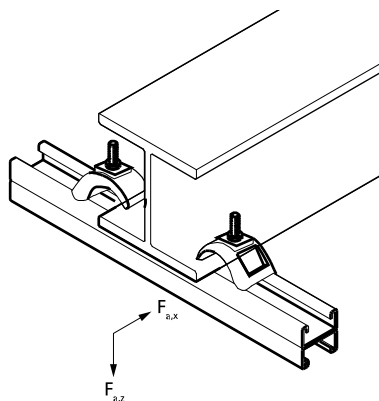


Walraven Strut Balkklammer 'Heavy Duty'

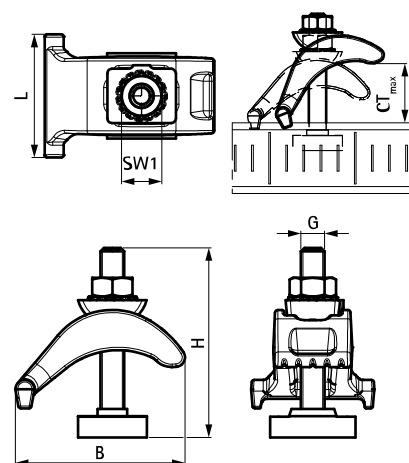
(H 36 40)

för montage i stålbalk fläns upp till 35 mm



Funktioner och Fördelar

- balkklammer i gjutjärn för upphängning av tunga laster på balkar utan svetsning eller borrar
- fläns upp till 35 mm
- för fixering av Strutskenor på stålbalkar
- material: stål
- varmförzinkad FZV



Art.nr.	RSK nr	BVB	G	L	B (mm)	H (mm)	CT _{max} (mm)	SW1 (mm)	T _(inst.) (Nm)	För skena	F _{a,z} (N)	F _{a,x} (N)	fp
6072002	3820819	138252	M10	52 mm	72	80	35	17	30,0	Strut	7 800	1 500	25

F_{a,z}: max. tillåten belastning enligt RAL GZ-655 / D-3.3.

Kompletterande

Walraven RapidStrut® Skena FFZV
Walraven RapidStrut® Skena DS 5 (BUP1000)
Walraven RapidStrut® Skena (BUP1000)

Kompletterande

Walraven RapidStrut® Skena Dubbel FFZV
Walraven RapidStrut® Skena Dubbel FZV

Alternativ

Walraven Strut 41x21D Balkklammer Set 'Heavy Duty'