

Walraven Glidmutter 651

(G 30 10)

för Walraven RapidRail®



651 3 0XX

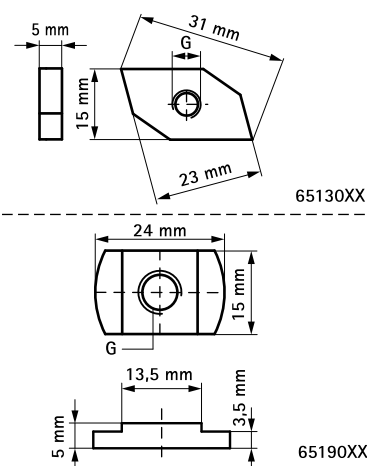


651 9 0XX

Funktioner och Fördelar

- passar till följande skenor 27x18, 30x15, 30x20, 30x30, 30x45 och 38x40
- material: stål
- blankförzinkad
- Art.nr. 65130XX: på grund av formen passar glidmuttern i skenan
- Art.nr. 65190XX: avsmalnande, passar i slitsen på skena (låsning mot roterande i samma riktning)

Art.nr.	RSK nr	BVB	Typ	G	T _(inst.) (Nm)	För skena	F _{a,z} (N)	fp	St.fp
6513006			651A	M6	7,5	27x18, 30x15, 30x20, 30x30, 30x45	-	100	2 000
6513008	3820155	137055	651A	M8	10,0	27x18, 30x15, 30x20, 30x30, 30x45	-	100	2 000
6513010	3820157	137055	651A	M10	10,0	27x18, 30x15, 30x20, 30x30, 30x45	-	100	2 000
6519006	3820814	137055	651C	M6	7,5	27x18, 30x15, 30x20, 30x30, 30x45	3 100	50	1 000
6519008	3820815	137055	651C	M8	10,0	27x18, 30x15, 30x20, 30x30, 30x45	3 100	50	2 000
6519010	3820816	137055	651C	M10	10,0	27x18, 30x15, 30x20, 30x30, 30x45	3 100	50	1 000



Kompletterande

Walraven RapidRail® Konsol
Walraven RapidRail® Fixing Skena

Alternativ

Walraven RapidRail® Glidmutter