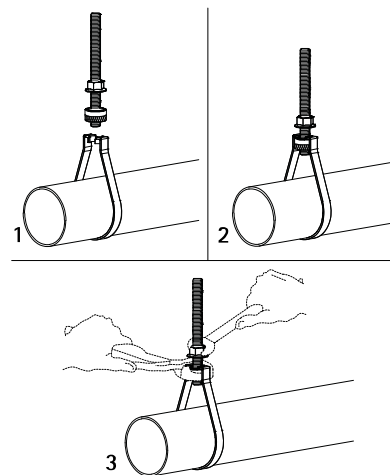


Walraven S-LF Loop Hanger

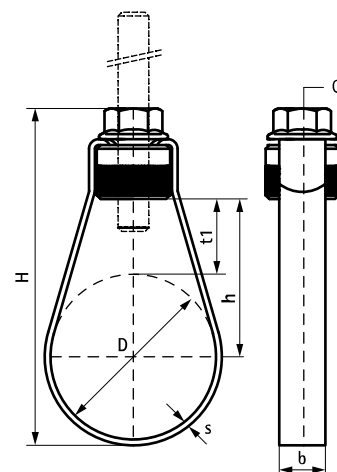
(B 12 17)

för upphängning av takmonterade sprinklerinstallationer 26,9 - 219,1 mm



Funktioner och Fördelar

- enkel installation med fläns och låsmutter
- klämma: förförzinkad, mutter: förzinkad
- för att hänga sprinklerör i gängstänger eller gängpinnar
- päronsvep med räfflad mutter samt låsmutter
- justerbar på höjden, även efter att rör har monterats
- material: stål
- med VdS godkännande - Certifikatnummer G 424001
- med FM-godkännande - certifikatsnummer PR470217(> M10)



Kompletterande

BIS Sprinklerklammer HD500 (BUP1000)
BIS Balkklämma Typ C

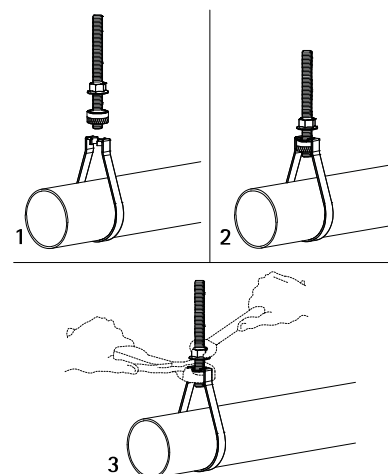
Alternativ

BIS Päronsvep TA41

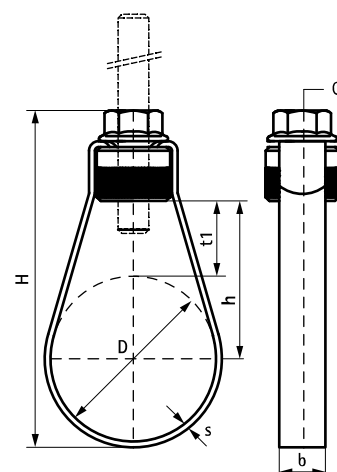
Walraven S-LF Loop Hanger

(B 12 17)

för upphängning av takmonterade sprinklerinstallationer 26,9 - 219,1 mm



45565142	4 380476	148996	139,7	5	125	M12	233	161	15 x 2,50	91	5 000	FM	VdS	20
45565159	5 380476	148996	159,0	-	-	M12	271	189	15 x 2,50	110	5 000	-	VdS	20
45565170	6 380476	148996	168,3	6	150	M12	276	189	15 x 2,50	105	5 000	FM	VdS	20
45565221	7 380476	148996	219,1	8	200	M16	353	241	25 x 2,50	131	8 500	FM	VdS	10
	8													



Kompletterande

BIS Sprinklerklammer HD500 (BUP1000)
BIS Balkklamma Typ C

Alternativ

BIS Pärönsvep TA41