

# Walraven Förankringsstolpe till tak

(10419)

för takinstallationer

67685410



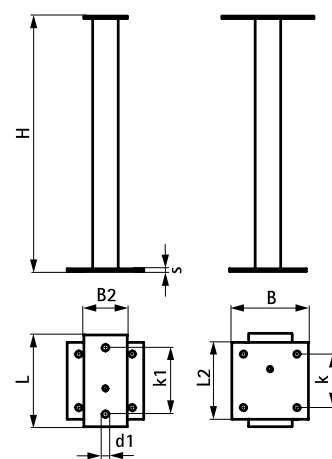
67685411



## Funktioner och Fördelar

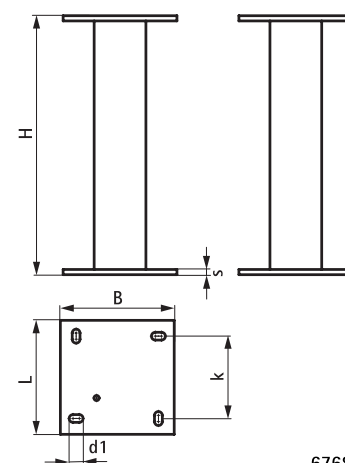
- för att fästa takinstallationer till byggnadsstommen
- kan vid behov användas till fixpunkter på tak
- insidan på basplattan måste fyllas med väderbeständig expanderande skum på plats för att undvika köldbryggor
- 67685410 kan användas tillsammans med BIS RapidStrut® Skenfäste G2 (66588540 / 66583804)
- 67685411 används tillsammans med Maxx Balkfäste (6581820 / 6581821)
- material: stål S235JR

■ varmförzinkad FZV



67685410

| Art.nr.  | L      | L2<br>(mm) | B<br>(mm) | B2<br>(mm) | H<br>(mm) | s<br>(mm) | d1<br>(mm) | k<br>(mm) | k1<br>(mm) | Från skena |
|----------|--------|------------|-----------|------------|-----------|-----------|------------|-----------|------------|------------|
| 67685410 | 180 mm | 150 mm     | 150       | 85         | 500       | 5         | 13         | 105       | 130        | 50x50x4    |
| 67685411 | 220 mm | -          | 220       | -          | 500       | 10        | 27x15      | 159       | -          | 100x100x4  |



67685411

### Kompletterande

Walraven RapidStrut® Skenfäste G2 (BUP1000)  
Walraven RapidStrut® Skena (BUP1000)  
Walraven Yeti® 480 Lastfördelande fot

### Kompletterande

Walraven Yeti® 335 Lastfördelande fot  
Walraven Maxx Balkfäste  
Walraven Maxx Koppling 90°