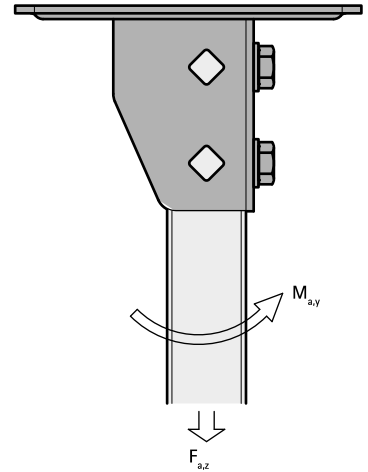
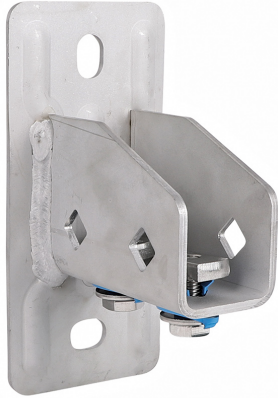


Walraven RapidStrut® Skenfäste G2 RFR

(M 51 05)



Funktioner och Fördelar

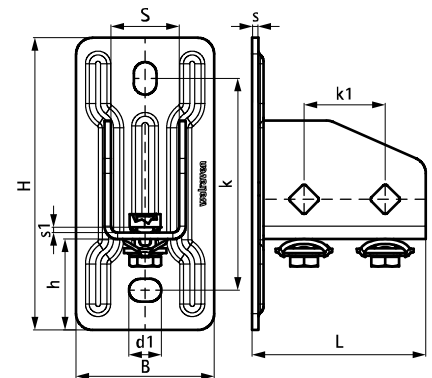
- mångsidigt och användarvänligt skenfäste för Strutskenor
 - passar till alla Strutskenor upp till 82 mm höjd
 - skenan kan roteras i skenfästet
 - Vid höga laster rekommenderas montage med genomgående skruv
 - förmonterade montagedetaljer
- material: rostfritt stål 1.4401 / 1.4404 (A4) - EN10088, AISI 316 / 316L; fjäder gjord av POM (polyoximetylen), blå färg (enligt RAL 5015)

Art.nr.	RSK nr	BVB	L	B	H	h	s	s1	d1	S	k	k1	F _{a,z}	F _{a,z 2}	M _{a,y}	fp
				(mm)	(mm)	(mm)	(mm)	(mm)	(mm)	(mm)	(mm)	(mm)	(N)	(N)	(Nm)	
665875400	3897 521	1497 45	107 mm	85	180	56	4,0	5,0	20 x 14	42	130	50	3 636	5 151	485.0	10

F_{a,z}: max. tillåten last i kombination med 2 glidmuttrar M10, åtdragna med 40 Nm.

F_{a,z 2}: max. tillåten last i kombination med 2 skruv och mutter M10, åtdragna med 40 Nm.

M_{a,y}: max. moment i kombination med 2 skruv och mutter M10, åtdragna med 40 Nm.



Kompletterande

- Walraven RapidStrut® Skena RFR
- Walraven RapidStrut® Skena Dubbel RFR
- WTB1 Expanderbult RFR