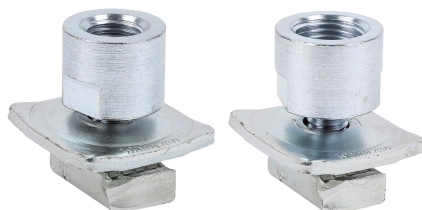


Walraven RapidStrut® Glidmutter med adapter MS (FZB)

(H 24 12)

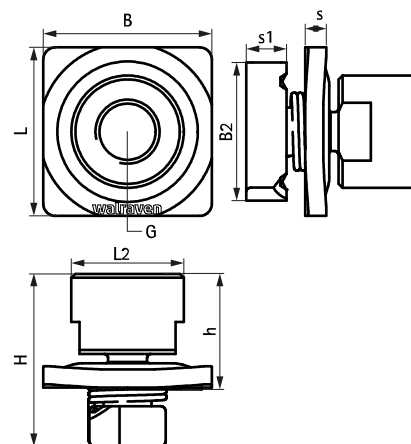


66513116

66513121

Funktioner och Fördelar

- glidmutter med adapter, bricka och metallfjäder
- att använda tillsammans med klammers med M16 eller 1/2" mutter för Strut skenor
- förmonterad för snabbt montage
- extra kraftig bricka för höga laster
- robust eftersom den är helt gjord av metall
- material: baskomponent: stål 1,0332; koppling: stål 1.0718 (11SMnPb30)
- baskomponent: blankförzinkad ISO 2081-Fe/Zn5/A (EN ISO 2081:2008); koppling: blankförzinkad Fe/Zn8/An/TO (EN-ISO 19598)



Art.nr.	RSK nr	G	L	L2 (mm)	B (mm)	B2 (mm)	H (mm)	h (mm)	s (mm)	s1 (mm)	T _{inst} (Nm)	För skena	F _{a,z} (N)	F _{a,x} (N)	fp
66513116	3849577	M16	43 mm	19 mm	43	34	47	30	4,0	8,0	40,0	Strut	5 000	2 790	25
66513121	3849578	1/2"	43 mm	19 mm	43	34	43	26	4,0	8,0	40,0	Strut	5 000	2 790	25

Testvärdena är i kombination med BIS RapidStrut® Skena 41x41x2,5mm.

Mer information kan ni hitta i det tekniska databladet.

Kompletterande

Walraven RapidStrut® Skena FFZV
Walraven RapidStrut® Konsol (BUP1000)

Alternativ

Walraven RapidStrut® Glidmutter G2 (BUP1000)
Walraven RapidStrut® Glidmutter med vingar (FZB)