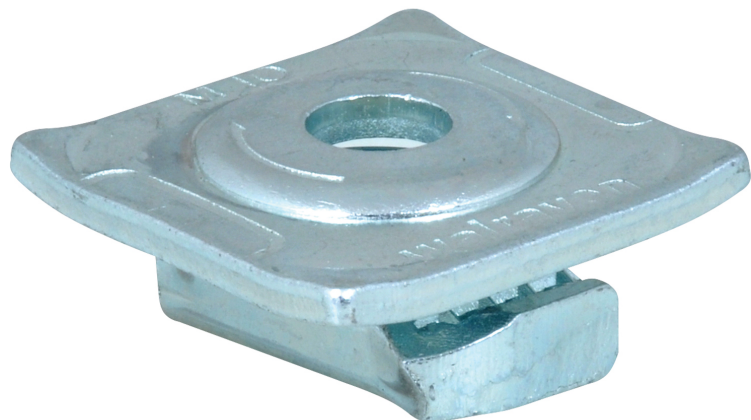


Walraven RapidStrut® Glidmutter MS (BUP1000)

(H 24 09)



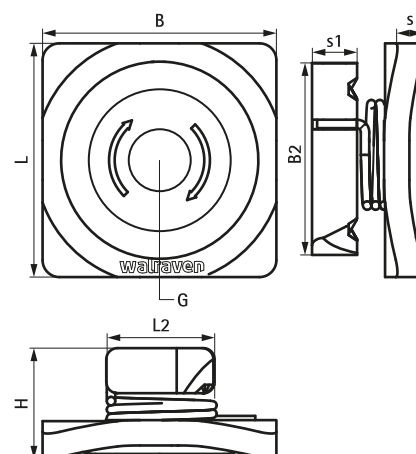
Funktioner och Fördelar

- glidmutter med bricka och metallfjäder
- förmonterad för snabbt montage
- extra kraftig bricka för höga laster
- robust eftersom den är helt gjord av metall
- material: stål
- ytbehandling:
 - produkten är en del av Walraven BIS UltraProtect® 1000 systemet
 - lämplig för inom- och utomhusbruk
 - klarar minst 1.000 timmars saltspraytest (max 5% rödorst) enligt ISO 9227

Art.nr.	G	L	L2 (mm)	B (mm)	B2 (mm)	H (mm)	s (mm)	s1 (mm)	T _{inst} (Nm)	För skena	F _{a,z} (N)	F _{a,x} (N)	fp
66518308	M8	43 mm	19 mm	43	34	20	4,0	8,0	25,0	Strut	4 450	1 450	150
66518310	M10	43 mm	19 mm	43	34	20	4,0	8,0	30,0	Strut	5 000	1 810	150
66518312	M12	43 mm	19 mm	43	34	20	4,0	10,0	40,0	Strut	5 000	2 790	150

Testvärdena är i kombination med BIS RapidStrut® Skena 41x41x2,5mm.

Mer information kan ni hitta i det tekniska databladet.



Kompletterande

- Walraven RapidStrut® Skena (BUP1000)
- Walraven RapidStrut® Konsol 41x41D
- Walraven RapidStrut® Konsol (BUP1000)

Alternativ

- Walraven RapidStrut® Glidmutter G2 (BUP1000)
- Walraven RapidStrut® Glidmutter med vingar (FZB)