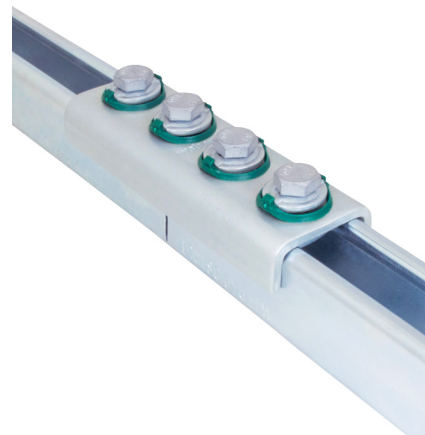


Walraven RapidStrut® Skarvkoppling (U) G2 (BUP1000)

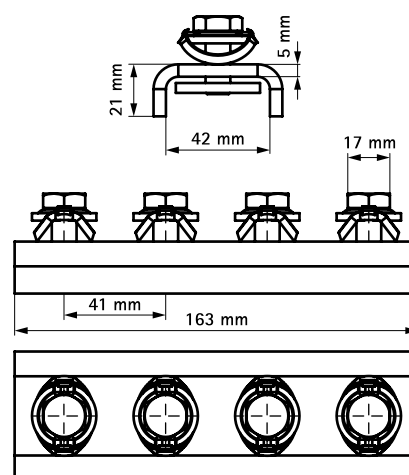
(H 28 89)



Funktioner och Fördelar

- skenkoppling med förmonterade montagedetaljer
- för Strutkonstruktioner
- förmonterad för snabbt montage
- material: metalldelar i stål 1.0332; fjäder gjord av POM (polyoxymetylen), grön
- ytbehandling:
 - produkten är en del av Walraven BIS UltraProtect® 1000 systemet
 - lämplig för inom- och utomhusbruk
 - klarar minst 1.000 timmars saltspraytest (max 5% rödrost) enligt ISO 9227

Art.nr.	RSK nr	BVB	T _(inst.) (Nm)	För skena	fp
665885421	3821828	147442	40,0	Strut	20



Kompletterande

Walraven RapidStrut® Skena DS 5
(BUP1000)

Alternativ

Walraven RapidStrut® Skarvkoppling G2
(BUP1000)