

# Walraven RapidStrut® Pendelmutter G2 (BUP1000)

(H 24 49)

för BIS RapidStrut®



## Funktioner och Fördelar

- glidmutter med gängpinne, bricka och BIS RapidStrut® fjäder
- förmonterad för snabbt montage
- material: metalldelar i stål 1.0332; fjäder gjord av POM (polyoxymetylen), grön
- ytbehandling:
  - produkten är en del av Walraven BIS UltraProtect® 1000 systemet
  - lämplig för inom- och utomhusbruk
  - klarar minst 1.000 timmars saltspraytest (max 5% rödorst) enligt ISO 9227

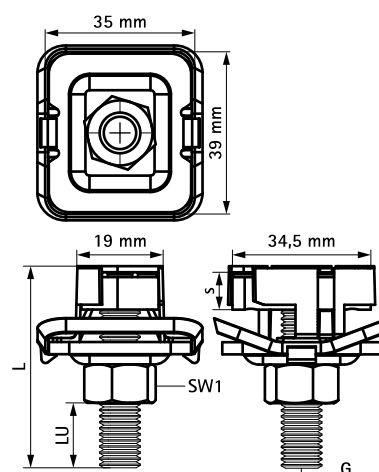


Art.nr.	RSK nr	BVB	G	L	LU (mm)	s (mm)	SW1 (mm)	T <sub>(inst.)</sub> (Nm)	F <sub>a,z</sub> (N)	F <sub>a,x</sub> (N)	fp	St.fp
652785804	3821802	136901	M8	40 mm	16	6,0	13	11,0	3 120	1 100	15	150
652785805	3821803	136901	M8	50 mm	26	6,0	13	11,0	3 120	1 100	15	150
652785806	3821804	136901	M8	60 mm	36	6,0	13	11,0	3 120	1 100	5	100
652785808	3821805	136901	M8	80 mm	56	6,0	13	11,0	3 120	1 100	5	100
652785810	3821806	136901	M8	100 mm	76	6,0	13	11,0	3 120	1 100	5	100
652785004	3821797	136901	M10	40 mm	12	8,0	17	15,0	5 000	1 250	15	150
652785006	3821798	136901	M10	60 mm	32	8,0	17	15,0	5 000	1 250	5	100
652785008	3821799	136901	M10	80 mm	52	8,0	17	15,0	5 000	1 250	5	100
652785010	3897000	136901	M10	100 mm	72	8,0	17	15,0	5 000	1 250	5	100
652785204	3821800	136901	M12	40 mm	10	9,0	19	22,0	5 000	2 440	5	100
652785206	3821801	136901	M12	60 mm	30	9,0	19	22,0	5 000	2 440	5	100

M10 brandtestade enligt EN 1366-1.

M12 brandtestade enligt EN 1366-1.

Testvärdena är i kombination med BIS RapidStrut® Skena 41x41x2,5mm.



## Kompletterande

- Walraven RapidStrut® Skena DS 5 (BUP1000)
- Walraven RapidStrut® Konsol (BUP1000)