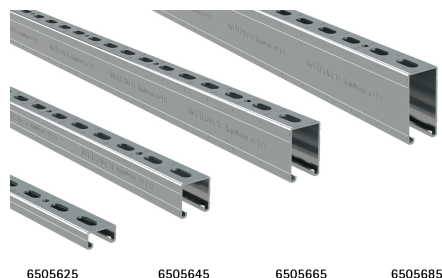


Walraven RapidStrut® Skena FFZV

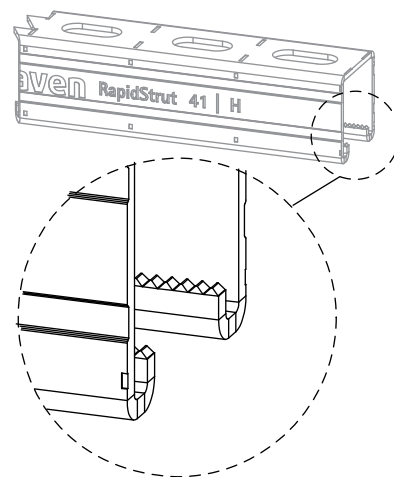
(H 04 10)

för medeltunga upphängningar



Funktioner och Fördelar

- universellt skensystem
- avståndet mellan skenans slut och första hålet är alltid lika
- invikta flänsar med räfflad profil för extra grepp och styrka
- med kontinuerligt hålmönster inklusive runda ankarhål
- med sågmärken som är 50 mm på alla 3 sidor av skenan
- material: stål 1.0242 (S250GD)
- förförzinkad FFZV
- för mer information om maximala tillåtna lasten ($F_{a,z}$) vänligen se belastningstabeller eller våra belastningstabeller online 'Walraven RapidStrut® datablad'
- Strut 41x41x2.5 och större dimensioner är brandtestade enligt EN 1363-1
- Walraven RapidStrut® skensystem (typ 21|L, 21|H, 41|L, 41|H) överensstämmer med BS 6946:1988, den Brittiska standard specifikationen för kanalkabelstödsystem i stål för elektriska installationer



Cert.Nr. 2012-04



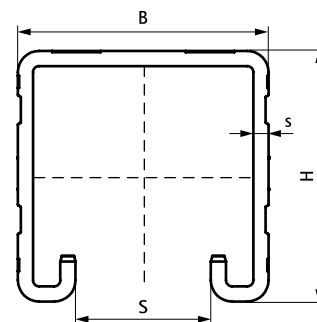
Art.nr.	RSK nr	BVB	Typ	L	B	H	s	S	RAL	bt	St.bt	Enh.
					(mm)	(mm)	(mm)	(mm)				
6505224	3820660	137049	21 L	2 m	41	21	1,50	22	RAL ¹	20	200	m.
6505324	4436214	137049	21 L	3 m	41	21	1,50	22	RAL ¹	30	300	m.
6505624	3820587	137049	21 L	6 m	41	21	1,50	22	RAL ¹	60	600	m.
6505222	4125797	137049	21 M	2 m	41	21	2,00	22	RAL ¹	20	200	m.
6505322	4125703	137049	21 M	3 m	41	21	2,00	22	RAL ¹	30	300	m.
6505622			21 M	6 m	41	21	2,00	22	RAL ¹	60	600	m.
6505225	3820661	137049	21 H	2 m	41	21	2,50	22	RAL ¹	20	200	m.
6505325	3820590	137049	21 H	3 m	41	21	2,50	22	RAL ¹	30	300	m.
6505625	3820588	137049	21 H	6 m	41	21	2,50	22	RAL ¹	60	600	m.
6505244	3820662	137049	41 L	2 m	41	41	1,50	22	RAL ¹	20	100	m.
6505344	3820585	137049	41 L	3 m	41	41	1,50	22	RAL ¹	30	150	m.
6505644	4436215	137049	41 L	6 m	41	41	1,50	22	RAL ¹	60	300	m.
6505242	4125700	137049	41 M	2 m	41	41	2,00	22	RAL ¹	20	100	m.
6505342	4125701	137049	41 M	3 m	41	41	2,00	22	RAL ¹	30	150	m.
6505642	4125702	137049	41 M	6 m	41	41	2,00	22	RAL ¹	60	300	m.
6505245	3820663	137049	41 H	2 m	41	41	2,50	22	RAL ¹	20	100	m.
6505345	3806120	137049	41 H	3 m	41	41	2,50	22	RAL ¹	30	150	m.
6505645	3820589	137049	41 H	6 m	41	41	2,50	22	RAL ¹	60	300	m.
6505365	3820130	137049	62 H	3 m	41	62	2,50	22	-	30	90	m.
6505665	3805941	137049	62 H	6 m	41	62	2,50	22	-	60	180	m.
6505385			82 H	3 m	41	82	2,50	22	-	30	90	m.
6505685	3805942	137049	82 H	6 m	41	82	2,50	22	-	60	180	m.

RAL¹ = tester är certifierade och kontrolleras av en tredje part enligt RAL-GZ 655/C.

Strut 41x41x2,5 och ovan är brandsäkerhetstestade enligt EN 1363-1.

För detaljerad teknisk information om våra märkta RAL produkter, se RAL datablad i vår webbkatalog.

För mer information om maximala tillåtna lasten ($F_{a,z}$) vänligen se belastningstabeller eller våra belastningstabeller online 'Walraven RapidStrut® datablad'.



Kompletterande

Walraven RapidStrut® Pendelmutter G2 (BUP1000)
Walraven RapidStrut® Glidmutter G2 (BUP1000)

Alternativ

Walraven RapidStrut® Skena DS 5 (BUP1000)