

Walraven RapidStrut® Skena (BUP1000)

(H 04 13)

för medeltunga upphängningar



65018627

65018647

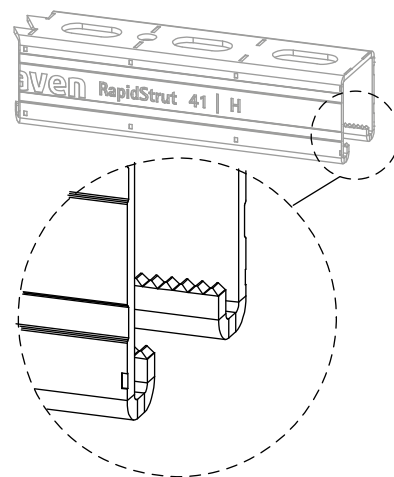
65018667

65018687

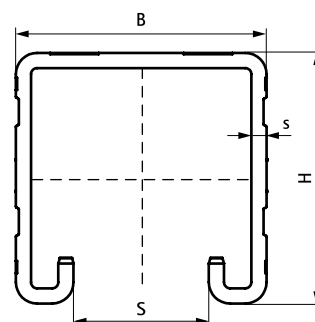
Funktioner och Fördelar

- universellt skensystem
- kapning påverkar inte korrosionsskyddet
- avståndet mellan skenans slut och första hålet är alltid lika
- invikta flänsar med räfflad profil för extra grepp och styrka
- med kontinuerligt hålmönster inklusive runda ankarhål
- med sågmärken som är 50 mm på alla 3 sidor av skenan
- material: stål 1.0242 (S250GD)
- ytbehandling:
 - produkten är en del av Walraven BIS UltraProtect® 1000 systemet
 - lämplig för inom- och utomhusbruk
 - klarar minst 1.000 timmars saltspraytest (max 5% rödrost) enligt ISO 9227
- Walraven RapidStrut® 41|H och 62|H är brandtestade enligt EN 1363-1
- Walraven RapidStrut® skensystem (typ 21|L, 21|H, 41|L, 41|H) överensstämmer med BS 6946:1988, den Brittiska standard specifikationen för kanalkabelstödsystem i stål för elektriska installationer

- för mer information om maximala tillåtna lasten ($F_{a,z}$) vänligen se belastningstabeller eller våra belastningstabeller online 'Walraven RapidStrut® datablad'



RAL-GZ 655/C
Cert.Nr. 2015-02



Kompletterande

- Walraven RapidStrut® Glidmutter G2 (BUP1000)
- Walraven RapidStrut® Pendelmutter G2 (BUP1000)
- Walraven Yeti® 130 Lastfördelare fot

Alternativ

- Walraven RapidStrut® Skena DS 5 (BUP1000)

Walraven RapidStrut® Skena (BUP1000)

(H 04 13)

för medeltunga upphängningar

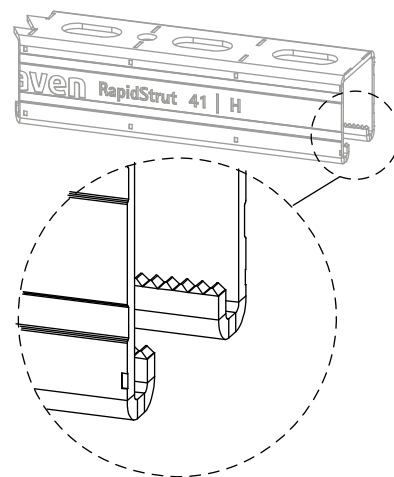


65018627

65018647

65018667

65018687



65018247	3889108	136994	41 H	2 m	41	41	2,50	22	RAL ¹	20	100	m.
6501847240	3889108	136994	41 H	2,4 m	41	41	2,50	22	RAL ¹	-	-	st.
65018347	4436005	136994	41 H	3 m	41	41	2,50	22	RAL ¹	30	150	m.
65018647	3889111	136994	41 H	6 m	41	41	2,50	22	RAL ¹	60	300	m.
65018367			62 H	3 m	41	62	2,50	22	-	30	90	m.
65018667	3889112	136994	62 H	6 m	41	62	2,50	22	-	60	180	m.
65018387			82 H	3 m	41	82	2,50	22	-	30	90	m.
65018687	4436236	136994	82 H	6 m	41	82	2,50	22	-	60	180	m.
65018640			41 H	6 m	41	41	2,50	22	-	60	300	m.

RAL¹ = tester är certifierade och kontrolleras av en tredje part enligt RAL-GZ 655/C.

Walraven RapidStrut® 41|H och 62|H är brandtestade enligt EN 1363-1.

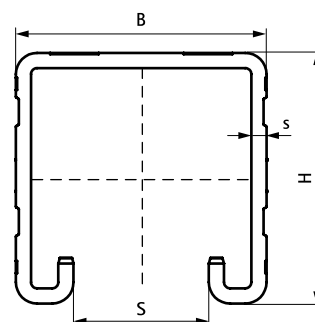
* Utan hålmönster

För detaljerad teknisk information om våra märkta RAL produkter, se RAL datablad i vår webbkatalog.

För mer information om maximala tillåtna lasten ($F_{0,2}$) vänligen se belastningstabeller eller våra belastningstabeller online 'Walraven RapidStrut® datablad'.



RAL-GZ 655/C
Cert.Nr. 2015-02



Kompletterande

- Walraven RapidStrut® Glidmutter G2 (BUP1000)
- Walraven RapidStrut® Pendelmutter G2 (BUP1000)
- Walraven Yeti® 130 Lastfördelnde fot

Alternativ

- Walraven RapidStrut® Skena DS 5 (BUP1000)