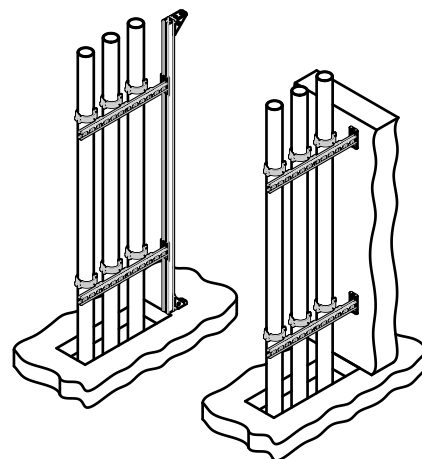


Walraven RapidStrut® Schaktkonsol (BUP1000)

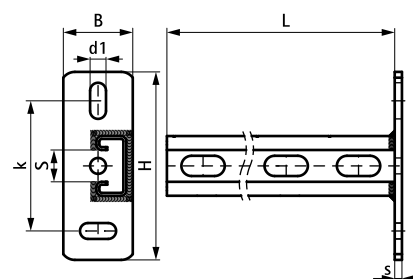
(H 08 07)



Funktioner och Fördelar

- svetsad konsol för t.ex vertikala rödragningar
- perfekt lösning i schakt, monteras direkt i vägg eller på stående skena monterad mellan våningsplanen
- platsbesparande lösning i trånga schakt
- CO₂-svetsad
- invikta flänsar med räfflad profil för extra grepp och styrka
- material: stål 1.0226
- ytbehandling:
- produkten är en del av Walraven BIS UltraProtect® 1000 systemet
- lämplig för inom- och utomhusbruk
- klarar minst 1.000 timmars saltspraytest (max 5% rödrost) enligt ISO 9227

Art.nr.	L	B	H	s	d1	S	k	Från skena	fp
		(mm)	(mm)	(mm)	(mm)	(mm)	(mm)		
6603828	300 mm	48	130	5,0	25 x 11	22	90	Strut 41x21	10
6603829	600 mm	48	130	5,0	25 x 11	22	90	Strut 41x21	10



Kompletterande

Walraven RapidStrut® Skena (BUP1000)
 Walraven RapidStrut® Glidmutter G2 (BUP1000)
 Walraven RapidStrut® Pendelmutter G2 (BUP1000)

Kompletterande

Walraven RapidStrut® Glidmutter med vingar (BUP1000)
 WT B1 Expanderbult