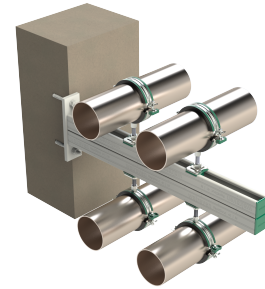


# Walraven RapidStrut® Cantilever Arm 41x41D (BUP1000)

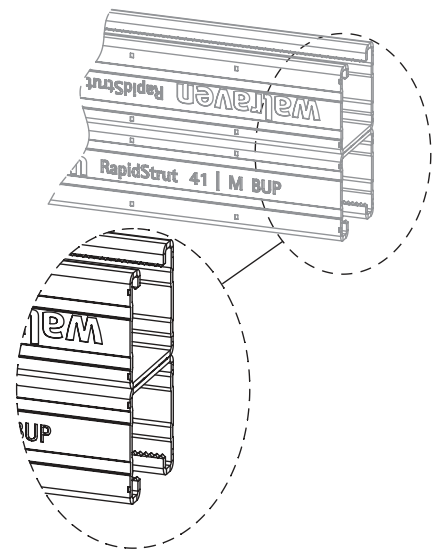
(H 08 12)

för montage på vägg eller tak



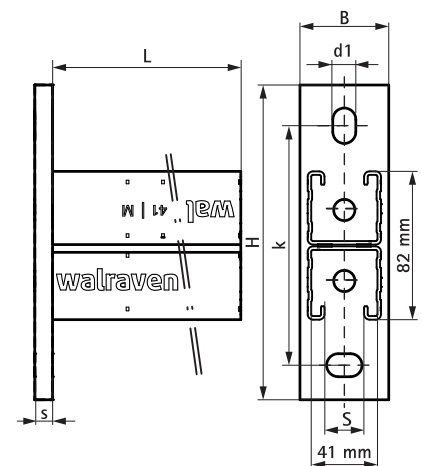
## Funktioner och Fördelar

- bottenplatta med svetsad C-profil
- för snabb och justerbar fixering av en eller fler rör
- CO<sub>2</sub>-svetsad
- med kontinuerlig perforering
- med sågmärken som är 50 mm
- välbalanserat förhållande mellan bottenplattan och profil för optimal användning av lastprestanda
- material: profiler av stål 1.0038 (S235JR)
- material: base plate made of steel 1.0044 (S275JR)
- ytbehandling:
  - produkten är en del av Walraven BIS UltraProtect® 1000 systemet
  - lämplig för inom- och utomhusbruk
  - klarar minst 1.000 timmars saltspraytest (max 5% rödrost) enligt ISO 9227
- för mer information om maximala tillåtna lasten (F<sub>a,z</sub>) vänligen se belastningstabeller eller våra belastningstabeller online "Walraven RapidStrut® datablad"



Art.nr.	L	B	H	s1	d1	S	k	Från skena	fp	Enh.
		(mm)	(mm)	(mm)	(mm)	(mm)	(mm)			
66088240	400 mm	50	177,50	10,0	20 x 13	22	135	RapidStrut 41 M	8	st.
66088260	600 mm	50	177,50	10,0	20 x 13	22	135	RapidStrut 41 M	4	st.
66088280	800 mm	50	177,50	10,0	20 x 13	22	135	RapidStrut 41 M	-	st.
66088298	1 000 mm	50	177,50	10,0	20 x 13	22	135	RapidStrut 41 M	-	st.

För mer information om maximala tillåtna lasten (F<sub>a,z</sub>) vänligen se belastningstabeller eller våra belastningstabeller online "Walraven RapidStrut® datablad".



## Kompletterande

- Walraven RapidStrut® Glidmutter G2 (BUP1000)
- Walraven RapidStrut® Pendelmutter G2 (BUP1000)
- Walraven Strut II-Bricka (BUP1000)