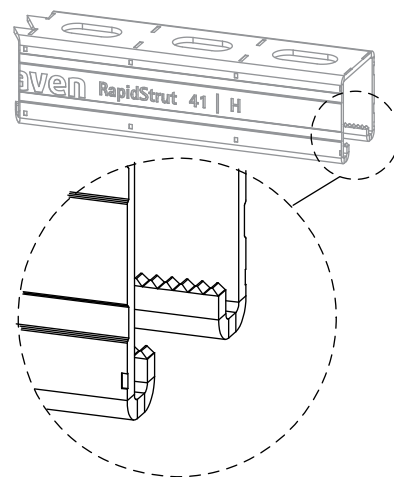
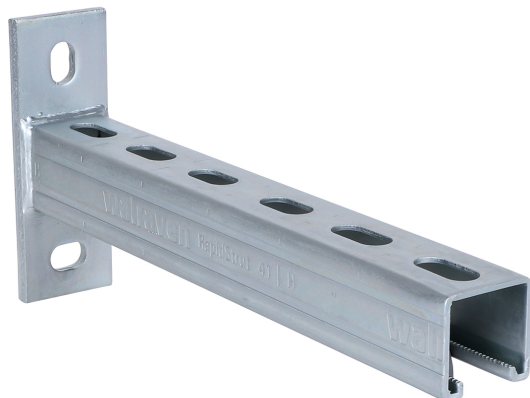


Walraven RapidStrut® Konsol (BUP1000)

(H 08 06)

för montage på vägg eller tak



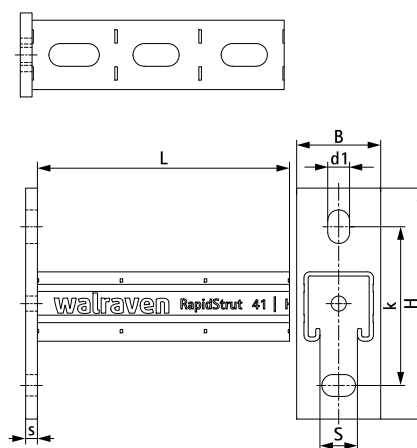
Funktioner och Fördelar

- bottenplatta med svetsad C-profil
- för snabb och justerbar fixering av en eller fler rör
- CO₂-svetsad
- med kontinuerlig perforering
- med sågmärken som är 50 mm på alla 3 sidor av skenan
- välbalanserat förhållande mellan bottenplattan och profil för optimal användning av lastprestanda
- material: profiler av stål 1.0038 (S235JR)
- material: bottenplatta typ 21 | H gjord av stål 1.0044 (S275JR)
- material: bottenplatta typ 41 | M och 41 | H gjord av stål 1.0045 (S355JR)
- ytbehandling:
 - produkten är en del av Walraven BIS UltraProtect® 1000 systemet
 - lämplig för inom- och utomhusbruk
 - klarar minst 1.000 timmars saltspraytest (max 5% rödrost) enligt ISO 9227
- Strut 41 | H och uppåt är testade för brandsäkerhet enligt EN 1366-1
- för mer information om maximala tillåtna lasten ($F_{a,z}$) vänligen se belastningstabeller eller våra belastningstabeller online 'Walraven RapidStrut® datablad'



Art.nr.	RSK nr	Typ	L	B	H	s	d1	S	k	fp
				(mm)	(mm)	(mm)	(mm)	(mm)	(mm)	
66082120	3892184	21 H	200 mm	50	110,0	5,0	18 x 11	22	70	10
66082130	3892185	21 H	300 mm	50	110,0	5,0	18 x 11	22	70	10
66082145	3892186	21 H	450 mm	50	110,0	5,0	18 x 11	22	70	20
66082160	3892187	21 H	600 mm	50	110,0	5,0	18 x 11	22	70	10
66084030	3892188	41 M	300 mm	50	137,5	7,0	20 x 13	22	95	10
66084045	3892189	41 M	450 mm	50	137,5	7,0	20 x 13	22	95	10
66084060	3892190	41 M	600 mm	50	137,5	7,0	20 x 13	22	95	8
66084115	3892191	41 H	150 mm	50	137,5	7,0	20 x 13	22	95	10
66084120	3892192	41 H	200 mm	50	137,5	7,0	20 x 13	22	95	10
66084130	3892193	41 H	300 mm	50	137,5	7,0	20 x 13	22	95	10
66084140	3892194	41 H	400 mm	50	137,5	7,0	20 x 13	22	95	10
66084145	3892195	41 H	450 mm	50	137,5	7,0	20 x 13	22	95	10
66084150	3892196	41 H	500 mm	50	137,5	7,0	20 x 13	22	95	10
66084160	3892197	41 H	600 mm	50	137,5	7,0	20 x 13	22	95	8
66084175	3892198	41 H	750 mm	50	137,5	7,0	20 x 13	22	95	8
66084198	3892199	41 H	1 000 mm	50	137,5	7,0	20 x 13	22	95	1
66084199	3892200	41 H	1 200 mm	50	137,5	7,0	20 x 13	22	95	1

För mer information om maximala tillåtna lasten ($F_{a,z}$) vänligen se belastningstabeller eller våra belastningstabeller online 'Walraven RapidStrut® datablad'.



Kompletterande

Walraven Strut Skenmutter (BUP1000)
Walraven Strut Ändskydd
Walraven Strut Gummiprofil

Kompletterande

Walraven Strut Konsol/skenstöd (BUP1000)
BIS Glidelement