

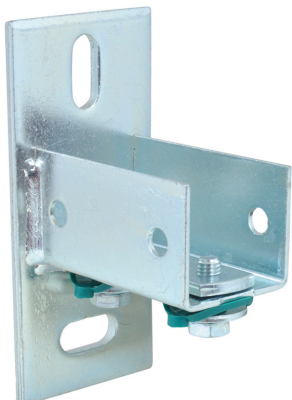
Walraven RapidRail® Skenfäste

(G 15 05)

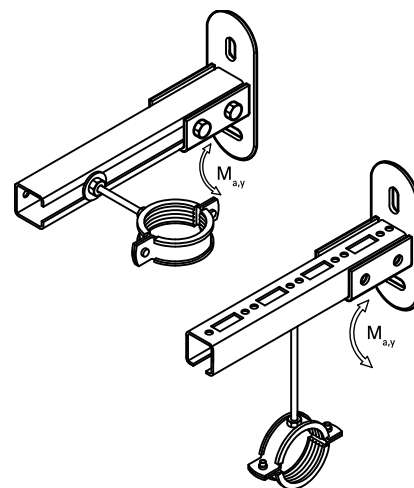
för montage på skena eller vägg



661 3 200



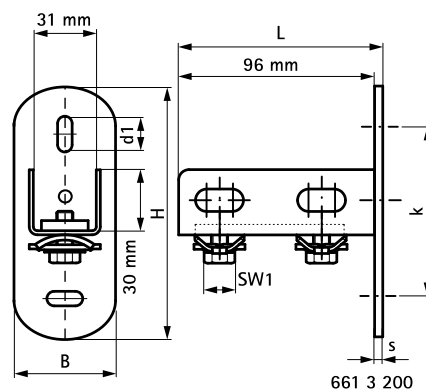
661 3 235



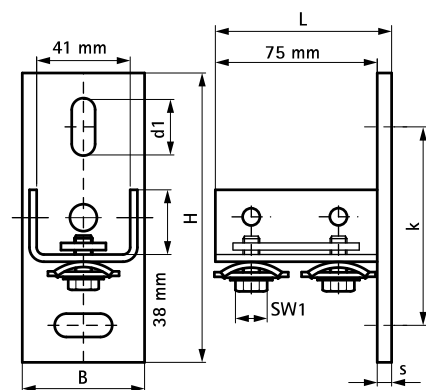
Funktioner och Fördelar

- flexibel väggplatta för skenor
- för montage av skena
- skenans öppning är roterbar åt 3 håll i fästet
- Art.nr. 6613200: lämplig för 27x18, 30x15, 30x20, 30x30, 30x45
- Art.nr. 6613235: lämplig för 38x40
- Ovala hål 90 ° till varandra för enklare justering
- CO₂-svetsad
- förmonterad för snabbt montage
- material: metalldelar i stål 1.0332; fjäder gjord av POM (polyoxymetylen), grön
- blankförzinkad

Art.nr.	BVB	L	B	H	s	d1	k	SW1	För skena	M _{a,y} (Nm)	fp
6613200	138685	100 mm	50 (mm)	123 (mm)	4,0 (mm)	25 x 11 (mm)	83 (mm)	13 (mm)	27x18, 30x15, 30x20, 30x30, 30x45	140.0	25
6613235	138685	80 mm	60 (mm)	133 (mm)	5,0 (mm)	25 x 11 (mm)	93 (mm)	13 (mm)	38x40	310.0	25



661 3 200



661 3 235

Kompletterande

Walraven RapidRail® Fixing Skena