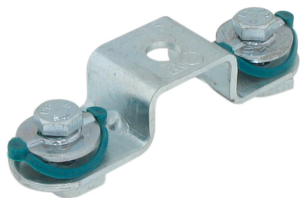


Walraven RapidRail® Överfall/Korskoppling

(G 35 50)

för Walraven RapidRail® konstruktioner



Funktioner och Fördelar

- koppling med förmonterad BIS RapidRail® Glidmutter
- för skenkonstruktioner
- förmonterad för snabbt montage
- material: metalldelar i stål 1.0332; fjäder gjord av POM (polyoxymetylen), grön
- blankförzinkad

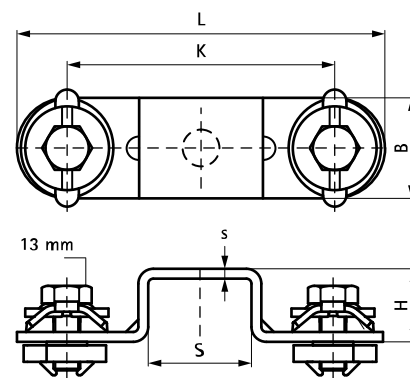


RAL-GZ 655/D
Cert.Nr. 2012-10

Art.nr.	RSK nr	BVB	L	B	H	s	S	k	T _(inst.)	För skena	F _{a,z}	F _{a,x}	RAL	fp
			(mm)	(mm)	(mm)	(mm)	(mm)	(mm)	(Nm)		(N)	(N)		
6584150	3849574		104 mm	30	20	3,0	28	74	15,0	27x18	1 226	689	RAL ¹	25
6584151	3820353		112 mm	30	17	3,0	31	82	15,0	30x15	1 226	689	RAL ¹	25
6584152	3820360	138424	109 mm	30	22	3,0	31	79	15,0	30x20	1 226	689	RAL ¹	25
6584153	4125769	138424	97 mm	30	32	3,0	31	67	15,0	30x30	1 226	689	-	25
6584156	3849575		117 mm	30	42	3,0	39	87	15,0	38x40	1 226	689	-	25

RAL¹ = tester är certifierade och kontrolleras av en tredje part enligt RAL-GZ 655/D i kombination med Skena 30x15, 30x20, 30x30 och 30x45.

För detaljerad teknisk information om våra märkta RAL produkter, se RAL datablad i vår webbkatalog.



Kompletterande

Walraven RapidRail® Fixing Skena