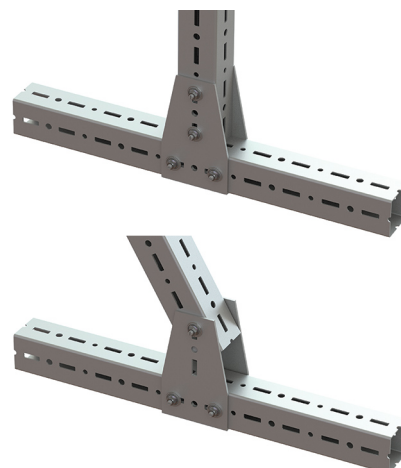
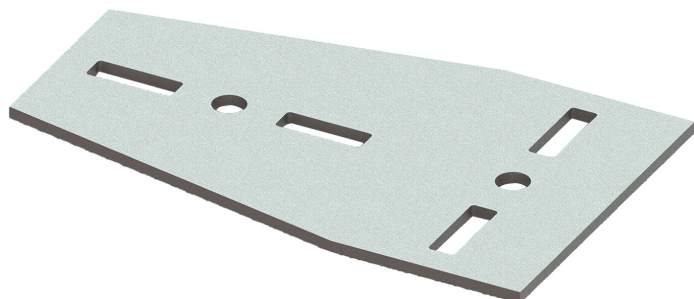


## Walraven Maxx T-koppling

(H2 05 36)

för montage av Maxx-system

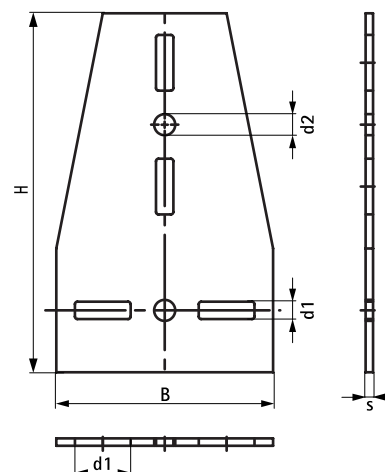


### Funktioner och Fördelar

- T-koppling för Maxx-balk
- rekommenderas att alltid använda på båda sidor
- kan användas för att förstärka Maxx-konstruktioner
- material: stål S235JR
- varmförzinkad FZV

Art.nr.	RSK nr	BVB	Typ	B (mm)	H (mm)	s (mm)	d1 (mm)	d2 (mm)	F <sub>a,x</sub> (N)	F <sub>a,x 2</sub> (N)	fp
6589119			TC80	175	270	5	45 x 14	17	5 000*	8 250**	-
6589911	4436373	148240	TC100	175	290	6	45 x 14	17	5 000*	8 250**	-

\* = Vid användning av koppling med 1 Maxx Hammerfix (65219214)  
 \*\* = Vid användning av koppling med 2 Maxx Hammerfix (65219214)



**Kompletterande**  
 Walraven Maxx Balksystem  
 Walraven Maxx Montagebult