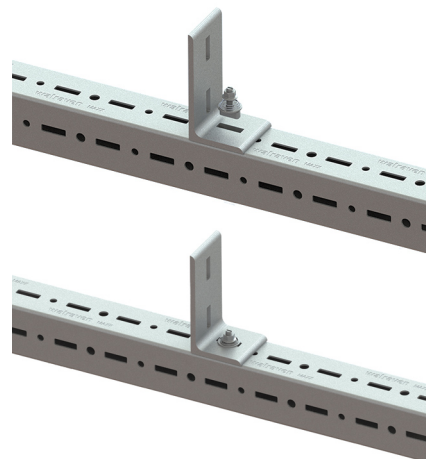
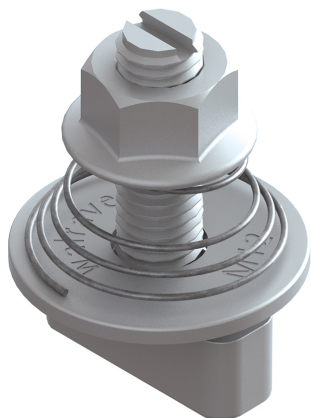


Walraven Maxx Montagebult

(H2 05 26)

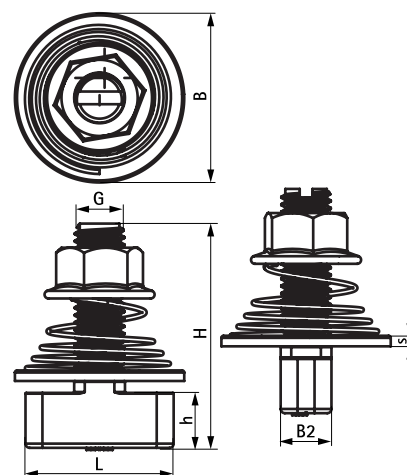
för montage på Maxxskenor



Funktioner och Fördelar

- formad för att passa i balkens perforering
- håller monteraget på plats under justering innan åtdragning
- förmonterade och klara för ett snabbt montage i skenan, tryck dit montagebulten och vrid 90°
- tydlig märkning som visar montagebultens riktning
- med fyrkantig axel för att låsa i balkens hålmönster vid åtdragning
- material: stål, hållfasthetsklass 8.8; fjäder tillverkad av rostfritt stål (AISI 316)
- varmförzinkad FZV

| Art.nr. | RSK nr | BVB | Typ | G | L | B | B2 | H | h | s | T _{inst} | F _{a,z} | fp |
|----------|---------|--------|-----|-----|----|------|------|------|------|------|-------------------|------------------|----|
| | | | | | | (mm) | (mm) | (mm) | (mm) | (mm) | (Nm) | (N) | |
| 65219214 | 4436377 | 148598 | HF | M12 | 35 | 40 | 12 | 53 | 12,8 | 2,5 | 75,0 | 14 500 | 25 |



Kompletterande

Walraven Maxx Balksystem
Walraven Maxx Balkfäste
Walraven Maxx Koppling 90°

Kompletterande

Walraven Maxx T-koppling
Walraven Maxx Skarvkoppling
Walraven Maxx U-Bricka