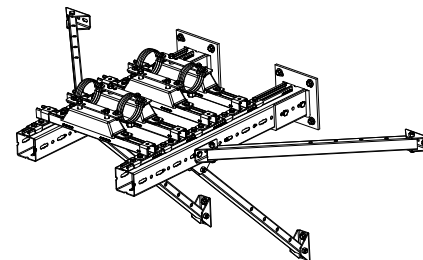
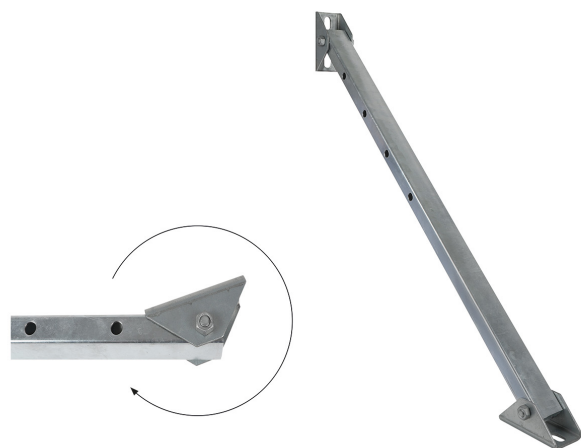


Walraven Flexibelt förstärkningstag

(H 16 07)

för förstärkning av skenkonstruktioner

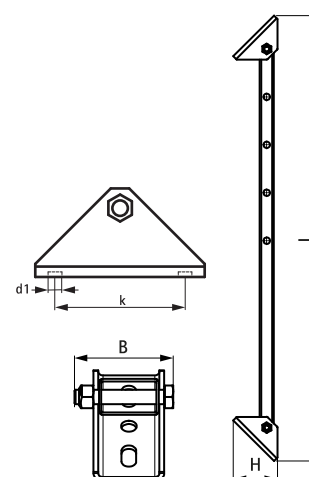


Funktioner och Fördelar

- flexibelt och vinklingsbart förstärkningstag
- används för förstärkning av skenkonstruktioner
- hålen möjliggör kapning av skenan i 100mm-intervall
- lämplig för användning ihop med RapidStrut och Maxx skensystem
- material: fästet, stål 1.0242 (S250GD); fyrkantsprofil: stål 1.0038 (S235JR)
- fästet: ZM310-MAC (förförzinkat); fyrkantsprofil: varmförzinkat 50-80 µm

Art.nr.	RSK nr	L	B (mm)	H (mm)	d1 (mm)	k (mm)	Fa,z (N)	fp
6621083	3849576	929	83	92	25 x 12,2	70,6	7 500	-

(F_{a,z}) värdet anger den maximalt tillåtna belastningen i axiell riktning (tryck eller drag) som produkten klarar i sin längsta version (okapad) utan att skada koppling eller skena.



Kompletterande

Walraven RapidStrut® Skena FFZV
Walraven RapidStrut® Skena Dubbel FFZV
WTB1 Expanderbult

Alternativ

Walraven Strut Konsol/skenstöd
(BUP1000)