

WUP Universalplugg

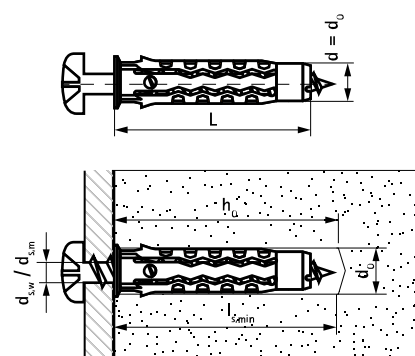
(L 07 05)

standard universalplugg för alla typer av underlag



Funktioner och Fördelar

- hög lastkapacitet
- kan användas tillsammans med träskruvar, spånplatteskruvar och metriska bultar
- kan användas till flera olika underlag
- glider lätt in i hål
- kragen gör att pluggen inte åker in i hålet
- expanderar inte för tidigt
- rotationsstop, motverkar att pluggen snurrar med skruven
- applikationer:
 - hyllor
 - väggmonterade skåp
 - sanitetsfästen
 - HVAC och VVS upphängningar
- material: PA4 polyamid av hög kvalitet
- Material:
 - lättbetong
 - betong
 - tegel
 - hålsten
 - Berg
 - kalksandsten
 - natursten
 - gips



Art.nr.	RSK nr	BVB	Kod	L	d ₀	h ₀	d _{s,w}	d _{s,m}	l _{s,min}	Rek. Max. Dragkraft Massivt egel	Rek. Max. Dragkraft Håltegel	Rek. Max. Dragkraft C20/25 Betong	Rek. Max. Dragkraft Lättbetong	Rek. Max. Dragkraft Sandsten	fp	St.fp
					(mm)	(mm)	(mm)	(mm)	(mm)	(kN)	(kN)	(kN)	(kN)	(kN)		
6100706	3845697	144330	WUP 6x30	30 mm	6	40	3,5 - 5,0	M4	34	0,90	0,20	0,45	0,12	0,70	100	3 600
6100708	3845698	144331	WUP 8x40	40 mm	8	50	4,5 - 6,0	-	44	1,00	0,40	1,15	0,19	1,00	100	3 600
6100710	3845699	144332	WUP 10x50	50 mm	10	70	6,0 - 8,0	-	54	1,10	0,45	1,90	0,30	1,80	50	1 800
6100712	3845700	144333	WUP 12x60	60 mm	12	70	8,0 - 10,0	-	64	1,50	0,50	2,70	0,40	2,10	25	900

De givna rekommenderade spänningsbelastningar har uppnåtts med en träskruv med maximal diameter och inkluderar en säkerhetsfaktor på 5.