

WHC Ankare för håldäck

(L 03 81)

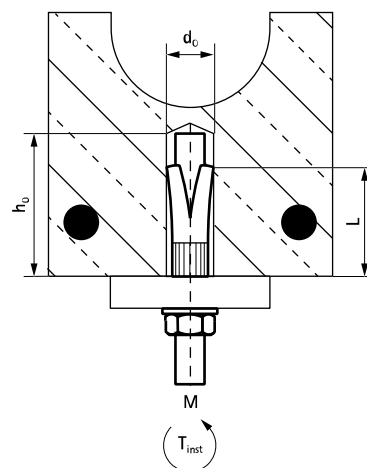
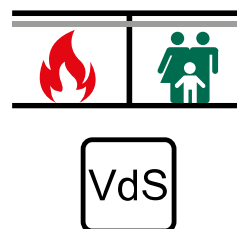
för ihåliga betongplattor



Funktioner och Fördelar

- designad speciellt för montage i förspända betonghåldäck
- mycket hög lastkapacitet
- brandsäkerhetsklass R30-R120 för design av ankare under påverkan av brand

Art.nr.	RSK nr	BVB	Kod	Gänga (M)	L	d ₀ (mm)	h ₀ (mm)	T _{inst} (Nm)	fp
6096408	3823403	147620	WHC	M8	44 mm	12	55	20	50
6096410	3823404	147620	WHC	M10	53 mm	16	60	30	50
6096412	3823405	147620	WHC	M12	58 mm	18	70	40	25



Kompletterande

BIS Gängstång
BIS Sexkantsmutter
WIS Gängstång