

## WHA1H Ankare för tunga laster

(L 03 54)

ultimat prestanda för sprucken betong- och seismiska förhållanden



## Funktioner och Fördelar

- mycket hög lastkapacitet
- ETA Option 1 godkänd för sprucken och icke-sprucken betong
- brandsäkerhetsklass R30-R120 för design av ankare under påverkan av brand
- seismiska prestanda kategorier C1 och C2 för design av förankringar under seismisk förhållande
- material: stål
- blankförzinkad
- Material:
  - Sprucken betong
  - Ej sprucken betong

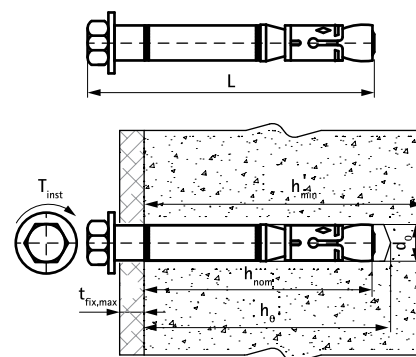


Art.nr.	Kod	Storlek	L	d <sub>0</sub>	h <sub>0</sub>	h <sub>min</sub>	h <sub>nom</sub>	t <sub>fix,max</sub>	Rek. Max. Dragkraft C20/25 Osprucken betong (kN)	Rek. Max. Dragkraft C20/25 Sprucken betong (kN)	fp
609832120	WHA1H 12x85	M8	85 mm	12	80	120	70	10	9,52*	5,71*	50
609832121	WHA1H 12x125	M8	125 mm	12	80	120	70	50	9,52*	5,71*	25
609832150	WHA1H 15x110	M10	110 mm	15	95	140	85	15	14,29*	7,62*	25
609832151	WHA1H 15x136	M10	136 mm	15	95	140	85	45	14,29	7,62*	25
609832180	WHA1H 18x117	M12	117 mm	18	105	160	95	10	17,20*	12,26*	20

\*Rekommenderad belastning: är angivet för enkla ankare; gällande ankare som är korrekt installerade vid maximalt djup; inkluderat delvis av säkerhets och en samlad säkerhetsfaktor vid utförande av 1.4

Den delvisa säkerhetsfaktorn för åtgärder beror på typen av lastning och ska tas från nationella bestämmelser. Alla konstruktionsfel på ankare och den totala relevanta Europeiska tekniska bedömningen för produkten måste beaktas för ankarkonstruktion.

För mer information, se ETA dokument.



## Kompletterande

WIS Borste  
WIS Blåspump  
WDI1 Stoppborr

## Kompletterande

WSDS+ Borr med treskärsegg