

WDI1L Slagankare med krage

(L 03 10)

slagankare med krage



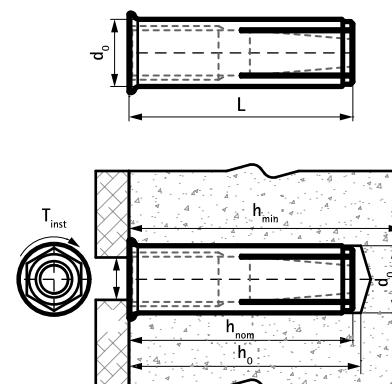
Funktioner och Fördelar

- enkelt och snabbt att installera
- ankare med krage för montering vid olika djup av borrhål
- medium belastningskapacitet
- material: stål
- blankförzinkad
- ETA ETAG001 Del 6 godkännande för flera användningsområde för icke strukturella applikationer
- brandsäkerhetsklass R30-R120 för design av ankare under påverkan av brand (M8-M16)
- Material:
 - Sprucken betong
 - Ej sprucken betong



Art.nr.	RSK nr	Kod	Storlek	L	d ₀	h ₀	h _{min}	h _{nom}	Rek. Max. Dragkraft C20/25 Betong (kN)	fp	St.fp
6103106	3897552	WDI1L 6x25	M6	25 mm	8	≥ 30	80	≥ 25	0,52*	100	600
6103108	3897553	WDI1L 8x30	M8	30 mm	10	≥ 32	80	≥ 30	1,02*	100	600
6103110	3897554	WDI1L 10x40	M10	40 mm	12	≥ 42	80	≥ 40	1,55*	50	500
6103112	3897555	WDI1L 12x50	M12	50 mm	15	≥ 53	100	≥ 50	2,19*	50	300
6103116	3897556	WDI1L 16x65	M16	65 mm	20	≥ 70	130	≥ 65	4,53*	25	150

* Rekommenderad belastning: är angivet för flera användningsområden i icke strukturella installationer enligt ETAG001, Del 6; gällande ankare som är korrekt installerade vid maximalt djup; inkluderat delvis av säkerhets och en samlad säkerhetsfaktor vid utförande av 1.4 Den delvisa säkerhetsfaktorn för åtgärder beror på typen av lastning och ska tas från nationella bestämmelser. Alla konstruktionsfel på ankare och den totala relevanta Europeisk teknisk bedömningen för produkten måste beaktas för ankarkonstruktion. För mer information, se ETA dokument.



Kompletterande

WDI1 Montageverktyg
WIS Borste
WIS Blåspump

Kompletterande

WDI1 Stoppborr
WSDS+ Borr med treskärsegg