

WDI1 Slagankare

slagankare

(L 03 05)



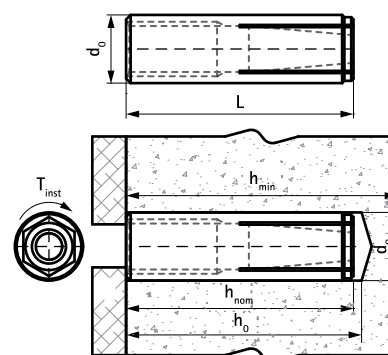
Funktioner och Fördelar

- enkelt och snabbt att installera
- medium belastningskapacitet
- utan krage
- material: stål
- blankförzinkad
- ETA ETAG001 Del 6 godkännande för flera användningsområde för icke strukturella applikationer
- brandsäkerhetsklass R30-R120 för design av ankare under påverkan av brand (M8-M16)
- Material:
 - Sprucken betong
 - Ej sprucken betong



Art.nr.	RSK nr	BVB	Kod	Storlek	L	d ₀	h ₀	h _{min}	h _{nom}	Rek. Max. Dragkraft C20/25 Betong (kN)	ETA	fp	St.fp
						(mm)	(mm)	(mm)	(mm)				
6103006	38058 91	14712 9	WDI1 6x25	M6	25 mm	8	≥ 30	80	≥ 25	0,52*	ETA	100	2 400
6103008	38058 92	14712 9	WDI1 8x30	M8	30 mm	10	≥ 32	80	≥ 30	1,02*	ETA	100	600
6103010	38058 93	14712 9	WDI1 10x40	M10	40 mm	12	≥ 42	80	≥ 40	1,55*	ETA	50	500
6103012	38058 94	14712 9	WDI1 12x50	M12	50 mm	15	≥ 53	100	≥ 50	2,19*	ETA	50	300
6103016			WDI1 16x65	M16	65 mm	20	≥ 70	130	≥ 65	4,53*	ETA	25	200

* Rekommenderad belastning: är angivet för flera användningsområden i icke strukturella installationer enligt ETAG001, Del 6; gällande ankare som är korrekt installerade vid maximalt djup; inkluderat delvis av säkerhets och en samlad säkerhetsfaktor vid utförande av 1.4 Den delvisa säkerhetsfaktorn för åtgärder beror på typen av lastning och ska tas från nationella bestämmelser. Alla konstruktionsfel på ankare och den totala relevanta Europeisk teknisk bedömningen för produkten måste beaktas för ankarkonstruktion. För mer information, se ETA dokument.



Kompletterande

WDI1 Montageverktyg
WIS Borste
WIS Blåspump

Kompletterande

WDI1 Stoppborr
WSDS+ Borr med treskärsegg