

## WCA1 Takankare

prisivärd slagankare för tak

(L 03 80)



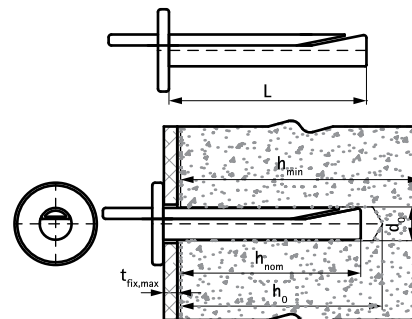
## Funktioner och Fördelar

- genomsticksmontage
- enkelt och snabbt att installera
- Rätt installation kan snabbt kontrolleras visuellt
- medium belastningskapacitet
- material: stål
- blankförzinkad
- ETA ETAG001 Del 6 godkännande för flera användningsområde för icke strukturella applikationer
- brandsäkerhetsklass R30-R120 för design av ankare under påverkan av brand
- Material:
  - Sprucken betong
  - Ej sprucken betong



Art.nr.	Kod	Storlek	L	d <sub>0</sub>	h <sub>0</sub>	h <sub>min</sub>	h <sub>nom</sub>	t <sub>fix,max</sub>	Rek. Max. Dragkraft C20/25 Betong (kN)	fp	St.fp
60963604	WCA1 6x40	6	36 mm	6	≥ 40	100	≥ 32	4,5	1,43*	100	1 600
60963665	WCA1 6x65	6	65 mm	6	≥ 40	100	≥ 32	35,0	1,43*	100	800

\* Rekommenderad belastning: är angivet för flera användningsområden i icke strukturella installationer enligt ETAG001, Del 6; gällande ankare som är korrekt installerade vid maximalt djup; inkluderat delvis av säkerhets och en samlad säkerhetsfaktor vid utförande av 1.4 Den delvisa säkerhetsfaktorn för åtgärder beror på typen av lastning och ska tas från nationella bestämmelser. Alla konstruktionsfel på ankare och den totala relevanta Europeisk teknisk bedömningen för produkten måste beaktas för ankarkonstruktion. För mer information, se ETA dokument.



## Kompletterande

WSDS+ Borr med treskärsegg