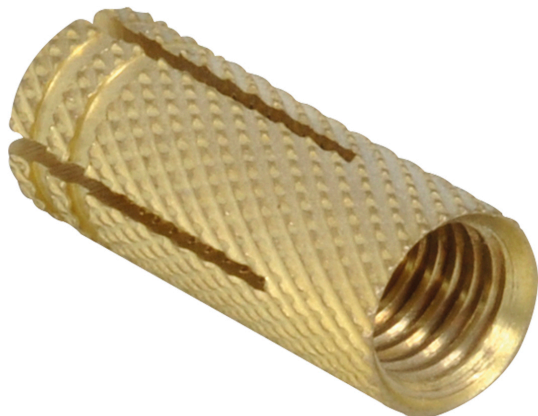


## WBA Mässingsankare

(L 03 30)

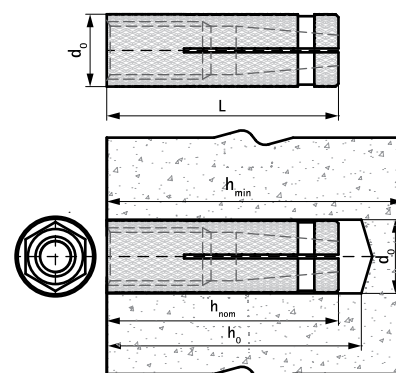
slagankare i mässing



## Funktioner och Fördelar

- reducerad förankringslängd kräver mindre ■ material: mässing  
borrning
- för användning med vanliga metriskas  
skruvar och gängstänger
- behöver inget montageverktyg
- räfflad yttre yta ger förbättrat grepp och  
motverkar rotation i hålet vid montage
- korrosionsbeständig

| Art.nr. | RSK nr  | BVB    | Kod          | Storlek | L     | d <sub>0</sub><br>(mm) | h <sub>0</sub><br>(mm) | h <sub>min</sub><br>(mm) | h <sub>nom</sub><br>(mm) | fp  | St.fp |
|---------|---------|--------|--------------|---------|-------|------------------------|------------------------|--------------------------|--------------------------|-----|-------|
| 6107006 | 3805895 | 145733 | WBA<br>6x22  | M6      | 22 mm | 8                      | ≥ 27                   | 100                      | ≥ 22                     | 100 | 1 600 |
| 6107008 | 3805896 | 145733 | WBA<br>8x28  | M8      | 28 mm | 10                     | ≥ 32                   | 100                      | ≥ 28                     | 100 | 1 600 |
| 6107010 | 3805897 | 145733 | WBA<br>10x32 | M10     | 32 mm | 12                     | ≥ 35                   | 100                      | ≥ 32                     | 100 | 800   |
| 6107012 | 3805898 | 145733 | WBA<br>12x38 | M12     | 38 mm | 15                     | ≥ 40                   | 100                      | ≥ 38                     | 50  | 400   |



## Kompletterande

WIS Borste  
WIS Blåspump  
WDI1 Stoppborr

## Kompletterande

WSDS+ Borr med treskärsegg