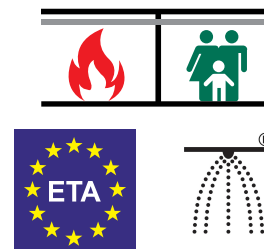
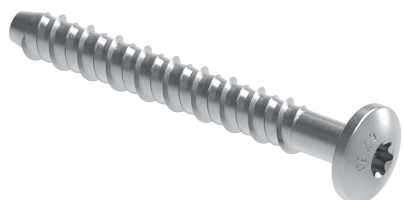


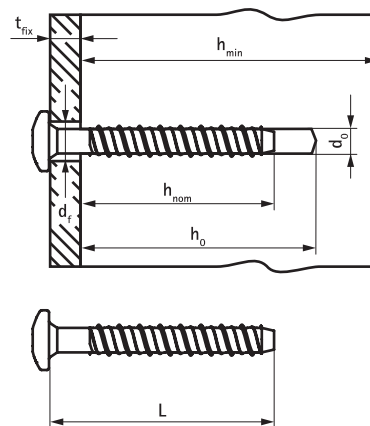
W-LX-P Betongskruv

(L 03 56)

förzinkad betongskruv med platt huvud $\varnothing 14,6$ mm och torx T30

Funktioner och Fördelar

- mycket hög lastkapacitet
- godkänd för användning i prefabricerade förspända håldäckselement
- upp till 3 förankringsdjup ger maximal installation och designflexibilitet
- reducerat avstånd mellan kant och ankare möjligt
- avtagbar
- unik spets- och trådgeometri förhindrar betongspill
- material: stål
- blankförzinkad
- brandsäkerhetsklass R30-R120 för design av ankare under påverkan av brand
- uppfyller VdS CEA 4001:2014-04 (05) och VdS CEA 4001:2018-01 (06) för applikationer med sprinklersystem i betongmaterial
- Material:
 - Sprucken betong
 - Ej sprucken betong
 - prefabricerade förspända håldäckselement



Art.nr.	RSK nr	L	d ₀ (mm)	h ₀ (mm)	h _{min} (mm)	h _{nom} (mm)	t _{fix,max} (mm)	Bit	Rek. Max. Dragkraft C20/25 Betong (kN)	ETA	fp
62431304	4444074	40 mm	6	45/50	80/80	35/39	5/1	T30	1,42 / 2,85**	ETA-21/0613*	100
62431306	4444075	60 mm	6	45/50/65	80/80/84	35/39/55	21/21/5	T30	1,42/2,85/4,28**	ETA-21/0613*	100

*Prestanda och installationsdata ges för den specificerade europeiska tekniska bedömningen. För fullständig produktdata, se produktdatabladen. ETA-21/0612 enligt EAD 330232-00-0601 förankring i sprucken och icke sprucken betong; ETA-21/0613 enligt EAD 330747-00-0601 för flerfaldig användning för icke-strukturella applikationer.

**Rekommenderad last inkluderar en partiell säkerhetsfaktor och en total partiell säkerhetsfaktor för verkan på 1,4. Den partiella säkerhetsfaktorn för åtgärd beror på typen av belastning och ska hämtas från nationella bestämmelser. Alla ankarförlägen och hela den relevanta produkten European Technical Assessment måste beaktas för ankardesign.