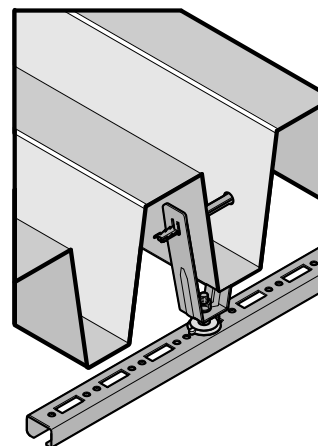


## Rapid RTB

för innertak

(J 30 25)

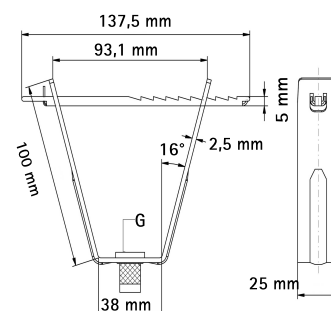


### Funktioner och Fördelar

- för montage på trapetsformad takplåt
- minsta tjocklek takplåt 0,63 mm
- snabbt montage
- för att göra hål i takdeckat rekommenderar vi användning av BIS stanstång. Art.nr 692 0 012)
- material: stål
- förförzinkad FFZV

Art.nr.	Kod	G	F <sub>a,z</sub> (N)	fp
6781106	RTB 6	M6	1 500	50
6781108	RTB 8	M8	1 500	50
6781110	RTB 10	M10	1 500	50
6781013	RTB 13	Ø 13,0 mm	1 500	50

Maxlast (F<sub>a,z</sub>) beroende på lastkapacitet på det trapetsformade takplåten. Före montering, bör takets lastkapacitet bekräftas av en byggnadsingenjör.



### Kompletterande

Walraven Gängpinnar  
Walraven Gängstång  
BIS Håltagningstång