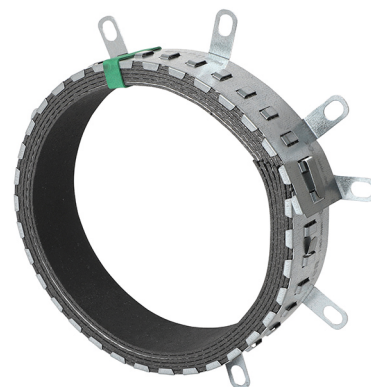
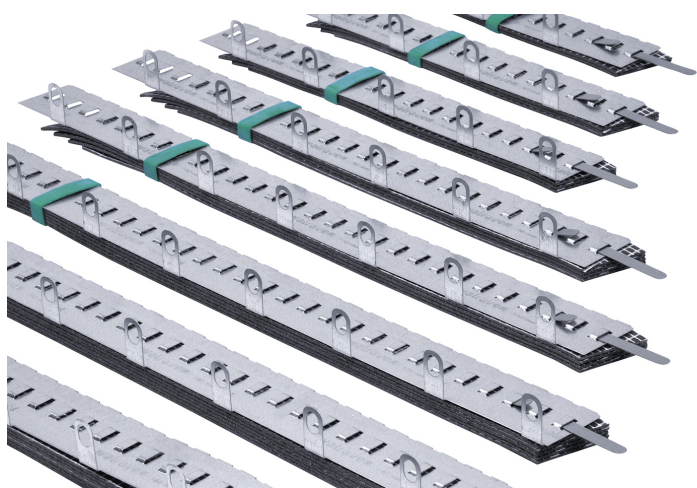


Pacifyre® BFC

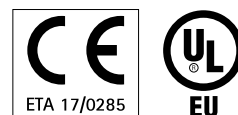
(U 04 38)

brandmanschett för Plaströr (brännbara) rörgenomgenomföringar 0 - 160 mm

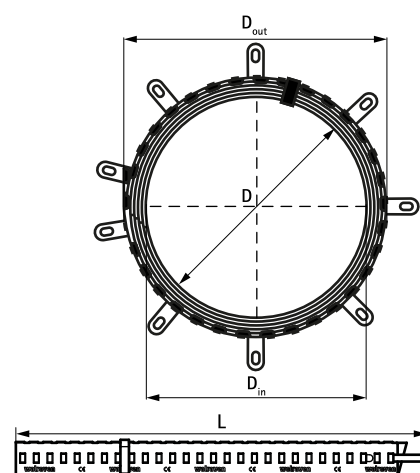


Funktioner och Fördelar

- enkel att installera
- lämpar sig även för fuktiga förhållanden
- för tunn- och tjockväggiga rör
- för lättväggar, massiva väggar och tak
- upp till 2 timmar brandskydd vid väggenomföringar
- upp till 4 timmar brandskydd vid golv/takgenomträngningar
- Europeiskt godkännande: ETA-17/0285
- överdimensionerad för ökad flexibilitet
- låg bygghöjd, 42.5 mm



Art.nr.	D (mm)	D in (Inner Ø) (mm)	D out (Outer Ø) (mm)	Modell	L	# of fixing points needed	fp
2133000050	0 - 50	56	70	2 layers	267 mm	2	2
2133000063	51 - 63	67	90	3 layers	313 mm	3	2
2133000075	64 - 75	80	100	3 layers	345 mm	3	2
2133000090	76 - 90	98	125	4 layers	423 mm	3	2
2133000110	91 - 110	118	150	4 layers	487 mm	3	2
2133000125	111 - 125	130	160	5 layers	533 mm	4	2
2133000140	126 - 140	145	180	6 layers	595 mm	4	2
2133000160	141 - 160	165	200	6 layers	659 mm	4	2



Kompletterande

- Pacifyre® FPM Brandskyddscement
- Pacifyre® Infästningsset 1
- Pacifyre® A Akryl brandfogmassa

Alternativ

- Pacifyre® EFC Brandkrage
- Pacifyre® AWM III Brandkrage