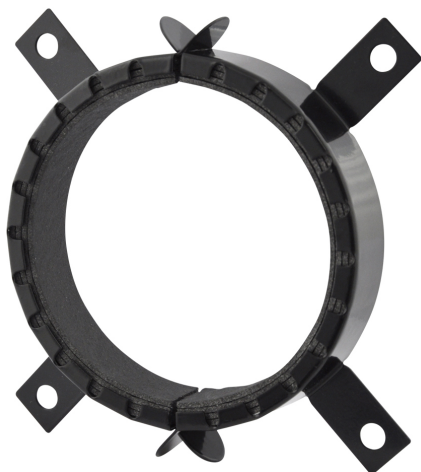


# Pacifyre® AWM III Brandkrage

(U 04 35)

för genomföringar av isolerade och oisolerade brännbara rör och multi-layer rör 32 - 180 mm

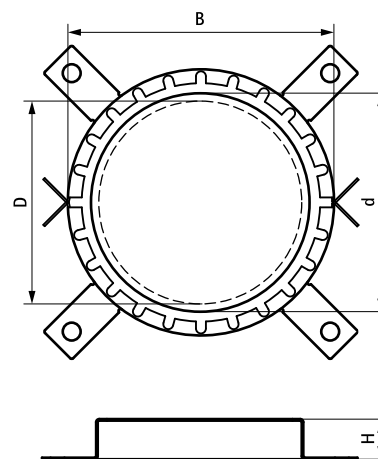


## Funktioner och Fördelar

- inbyggd brandtätningshylsa för plaströr och rörsystem. För öppningar i väggar (solida väggar eller lätta innerväggar) och tak med brandskydd
- lämpar sig även för fuktiga förhållanden
- liten kraghöjd, vilket möjliggör byggande av böjar, uttag och T-fogar nära väggen eller i taket
- ska monteras på båda sidor av en vägg och på ena sidan under ett tak
- ekonomiskt alternativ för Pacifyre® AWM II+ för standard byggsituationer
- installeras enkelt pga två- delig hylskonstruktion
- olika möjligheter för tätning, t.ex. akryl tätningsmedel, murbruk, etc.
- underhållsfri
- nollavstånd möjligt mellan brandkragar
- testad i enlighet med EN1366-3
- Europeiskt godkännande: ETA-13/0906



Art.nr.	RSK nr	D (mm)	d (mm)	Modell	B (mm)	H (mm)	fp
2135032034	3833641	32	38	2 flikar	47	26	10
2135040042	3833642	40	46	2 flikar	55	26	10
2135050052	3833643	50	56	2 flikar	65	26	10
2135063065	3833644	63	69	4 flikar	82	26	10
2135075077	3833645	75	81	4 flikar	94	26	10
2135090092	3833646	90	96	4 flikar	114	26	10
2135110112	3833647	110	116	4 flikar	134	26	10
2135125125	3833824	125	132	4 flikar	150	40	10
2135140140	3833825	140	144	4 flikar	168	40	2
2135160160	3833648	160	164	4 flikar	188	40	2
2135180180	3833826	180	184	4 flikar	218	40	2



## Kompletterande

- Pacifyre® FPM Brandskyddscement
- Pacifyre® Infästningsset 1
- Pacifyre® ID-Kort