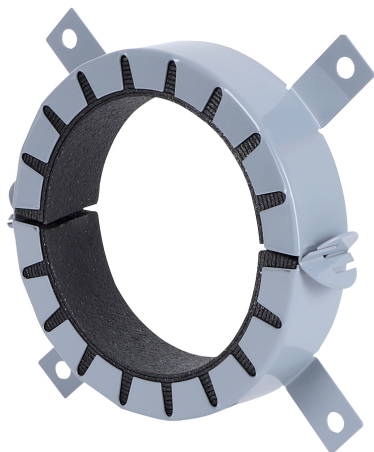


# Pacifyre® AWM II+ Brandkrage

(U 04 30)

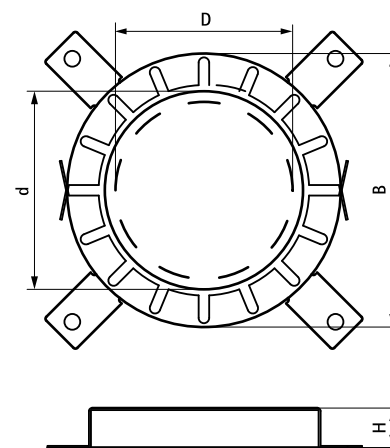
för tätning av isolerade eller oisolerade brännbara rör och rör i flera lager 32 - 400 mm



## Funktioner och Fördelar

- för genomföringar av oisolerade metallrör i enlighet med t.ex. BS476-20 för väggar och tak med brandskyddskrav
- installation av bågar, rörkopplingar eller rör i väggen eller direkt i eller under taket är möjligt tack vare den flacka höjden på hylsan
- diagonalt och vinklat montage är möjligt
- installation av telekommunikationsutrustning pipeline- eller skyddande rörledning med upp till 2 kablar är möjligt
- lämpar sig även för fuktiga förhållanden
- ska monteras på båda sidor av en vägg och på ena sidan under ett tak
- flexibel rundformig tätning
- användning av PE bullerisolering slang upp till en tjocklek på 4 mm av sammansatta naturgummi isolering till en tjocklek på 43 mm tillåts
- nollavstånd möjligt mellan brandkragar
- Europeiskt godkännande: ETA-24/0840

Art.nr.	D (mm)	d (mm)	Modell	B (mm)	H (mm)	fp
2134032034	32	36	2 flikar	50	26	10
2134040042	40	44	2 flikar	58	26	10
2134050052	50	54	2 flikar	68	26	10
2134063065	63	67	4 flikar	94	26	10
2134075077	75	79	4 flikar	106	26	10
2134090092	90	94	4 flikar	132	26	10
2134110112	110	114	4 flikar	155	26	10
2134125125	125	129	4 flikar	172	40	2
2134140140	140	144	4 flikar	200	40	2
2134160160	160	164	4 flikar	220	40	2
2134180180	180	184	8 flikar	264	40	2
2134200200	200	204	8 flikar	284	40	2
2134225225	225	239	10 flikar	328	50	1
2134250250	250	264	10 flikar	353	50	1
2134280280	280	289	12 flikar	378	50	1
2134300300	300	314	12 flikar	403	50	1
2134315315	315	328	12 flikar	417	50	1
2134355355	355	364	12 flikar	453	50	1
2134400400	400	414	12 flikar	503	50	1



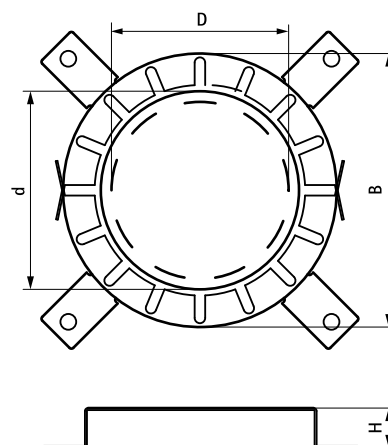
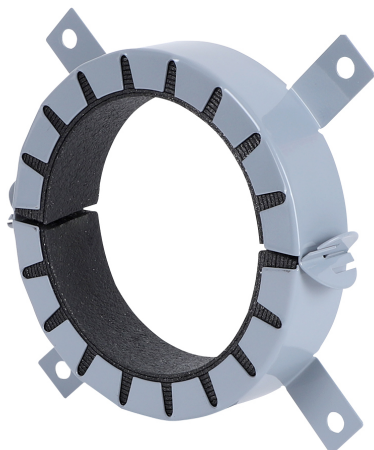
## Kompletterande

Pacifyre® FPM Brandskyddscement  
Pacifyre® ID-Kort

# Pacifyre® AWM II+ Brandkrage

(U 04 30)

för tätning av isolerade eller oisolerade brännbara rör och rör i flera lager 32 - 400 mm



## Kompletterande

Pacifyre® FPM Brandskyddscement  
Pacifyre® ID-Kort