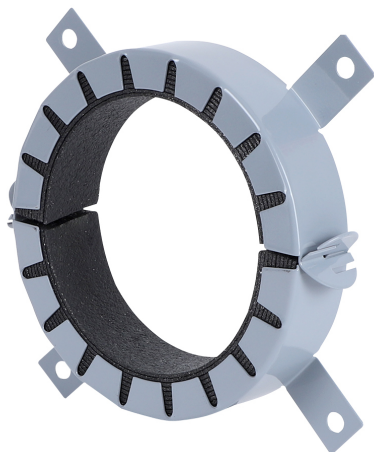


Pacifyre® AWM II Brandkrage

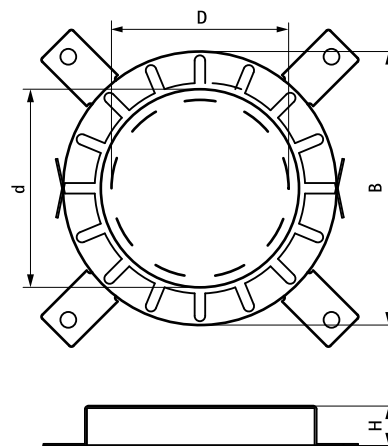
(U 04 30)

för tätning av isolerade eller oisolerade brännbara rör och rör i flera lager 225 - 400 mm



Funktioner och Fördelar

- för genomföringar av oisolerade metallrör i enlighet med t.ex. BS476-20 för väggar och tak med brandskydds krav
- installation av bågar, rörkopplingar eller rör i väggen eller direkt i eller under taket är möjligt tack vare den flacka höjden på hylsan
- diagonalt och vinklat montage är möjligt
- installation av telekommunikationsutrustning pipeline- eller skyddande rörledning med upp till 2 kablar är möjligt
- lämpar sig även för fuktiga förhållanden
- ska monteras på båda sidor av en vägg och på ena sidan under ett tak
- flexibel rundformig tätning
- användning av PE bullerisolering slang upp till en tjocklek på 4 mm av sammansatta naturgummi isolering till en tjocklek på 43 mm tillåts
- offset installation av hylsan är tillåtet
- inbyggnad är möjlig utan extra fästen (genom att helt enkelt vika flikarna)
- nollavstånd möjligt mellan brandkragar
- Europeiskt godkännande: ETA-13/0906



Art.nr.	D (mm)	d (mm)	Modell	B (mm)	H (mm)	fp
2134225225	225	239	10 flikar	328	50	1
2134250250	250	264	10 flikar	353	50	1
2134280280	280	289	12 flikar	378	50	1
2134300300	300	314	12 flikar	403	50	1
2134315315	315	328	12 flikar	417	50	1
2134355355	355	364	12 flikar	453	50	1
2134400400	400	414	12 flikar	503	50	1

Kompletterande

Pacifyre® FPM Brandskyddscement
Pacifyre® ID-Kort