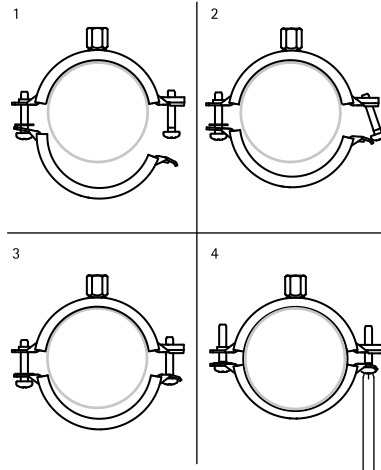


# KSB2 Klammer

(A 05 116)

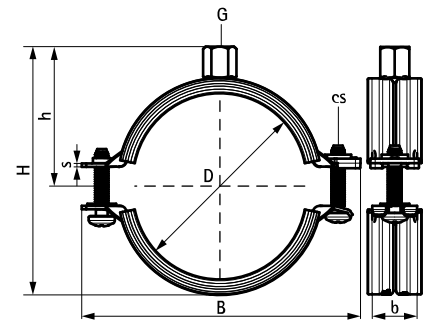
lämplig för stål, koppar, gjutjärn och plaströr 10 - 225 mm

M8/10



## Funktioner och Fördelar

- två-skruvsklammer
- snabb låsmekanism för enkel stängning med en hand
- dimensionsområde: 10-225mm
- material: stål
- temperaturområde: -30 °C till +120 °C
- blankförzinkad
- åldersbeständigt gummi
- ljuddämpande gummi av svart och grönt EPDM
- ljudisolerande enligt DIN 4109
- ljudisolerande enligt ISO 3822-1 upp till 21 dB(A)



Art.nr.	RSK nr	BVB	D (mm)	D (")	DN	G	B (mm)	H (mm)	h (mm)	b x s (mm)	cs	F <sub>a,z</sub> (N)	RAL	fp
3396014	3793744	130553	10 - 14	1/8 - 1/4	8	M8/10	59	42	30	20 x 1,25	M6	495	RAL <sup>1</sup>	100
3396019	3793745	130553	15 - 19	3/8	10	M8/10	63	46	31	20 x 1,25	M6	495	RAL <sup>1</sup>	100
3396023	3793746	130553	20 - 23	1/2	15	M8/10	68	51	33	20 x 1,25	M6	495	RAL <sup>1</sup>	100
3396028	3793747	130553	25 - 28	3/4	20	M8/10	74	57	36	20 x 1,25	M6	495	RAL <sup>1</sup>	100
3396035	3793748	130553	31 - 35	1	25	M8/10	80	63	39	20 x 1,25	M6	495	RAL <sup>1</sup>	100
3396039	3793749	130553	36 - 39	-	-	M8/10	84	67	41	20 x 1,25	M6	495	RAL <sup>1</sup>	100
3396045	3793750	130553	40 - 45	1 1/4	32	M8/10	91	74	45	20 x 1,25	M6	495	RAL <sup>1</sup>	100
3396052	3793751	130553	48 - 52	1 1/2	40	M8/10	97	80	48	20 x 1,25	M6	495	RAL <sup>1</sup>	50
3396058	3793752	130553	54 - 58	-	-	M8/10	104	87	51	20 x 1,25	M6	495	RAL <sup>1</sup>	50
3396064	3793753	130553	60 - 64	2	50	M8/10	109	92	54	20 x 1,25	M6	495	RAL <sup>1</sup>	50
3396070	3793754	130553	66 - 70	-	-	M8/10	118	100	58	20 x 1,50	M6	560	RAL <sup>1</sup>	50
3396079	3793755	130553	75 - 79	2 1/2	65	M8/10	125	108	62	20 x 1,50	M6	560	RAL <sup>1</sup>	50
3396083	3793756	130553	80 - 83	-	-	M8/10	132	114	65	20 x 1,50	M6	560	RAL <sup>1</sup>	50
3396091	3793757	130553	88 - 91	3	80	M8/10	142	123	70	23 x 2,00	M6	1 055	RAL <sup>1</sup>	50
3396105	3793758	130553	100 - 105	-	-	M8/10	155	137	77	23 x 2,00	M6	1 055	RAL <sup>1</sup>	50
3396115	3793759	130553	108 - 115	4	100	M8/10	164	145	81	23 x 2,00	M6	1 055	RAL <sup>1</sup>	25
3396130	3793760	130553	125 - 130	-	-	M8/10	181	162	89	23 x 2,00	M6	1 055	RAL <sup>1</sup>	25
3396140	3793761	130553	133 - 140	5	125	M8/10	189	171	94	23 x 2,00	M6	1 055	RAL <sup>1</sup>	25
3396160	3793762	130553	152 - 160	-	-	M8/10	209	190	102	23 x 2,00	M6	1 055	RAL <sup>1</sup>	25
3396169	3793763	130553	165 - 169	6	150	M8/10	225	203	111	25 x 2,50	M8	2 250	RAL <sup>1</sup>	20
3396180	3793764	130553	176 - 180	-	-	M8/10	238	209	117	25 x 2,50	M8	2 250	RAL <sup>1</sup>	15
3396200	3793765	130553	192 - 200	-	-	M8/10	257	238	127	25 x 2,50	M8	2 250	RAL <sup>1</sup>	15
3396210	3793766	130553	205 - 210	-	-	M8/10	269	249	133	25 x 2,50	M8	2 250	RAL <sup>1</sup>	10
3396225	3793767	130553	219 - 225	8	200	M8/10	283	265	140	25 x 2,50	M8	2 250	RAL <sup>1</sup>	10

RAL<sup>1</sup> = tester är certifierade och kontrolleras av en tredje part enligt RAL-GZ 655/B.