

Britclips® Tiger

för fläns 2 - 24 mm

(J 05 05)



Funktioner och Fördelar

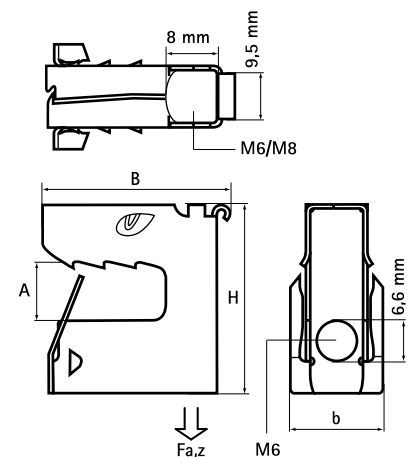
- mångsidigt balkfäste
- för statiska laster, engångsanvändning och icke flyttbar
- kan hamras på eller monteras för hand, ögat alltid motsatt till lasten
- även lämplig för utomhusbruk
- med hål för stålvarjer, S-Hake, buntband, gängstång (M6 eller M8), etc.
- material: fjäderstål (typ C67S enligt EN10132)
- ytbehandling: Magni belagd, 2 lager (600 timmar resistent mot saltstänk)
- inkl. Britclips® ICP Tråd platta, för träskruv från 4,0 till 4,5 mm (se J 50 07)

CSTB
le futur en construction

Report ED 05 / 022

Art.nr.	Kod	A (mm)	B (mm)	H (mm)	d1 (mm)	d2 (mm)	F _{a,z} (N)	CSTB	fp	St.fp
51803208	Tiger 8R	2 - 8	30	30	8,0	6,6	1 200	CSTB	25	250
51805208	Tiger 8	2 - 8	30	30	8,0	6,6	1 200	CSTB	100	500
51803216	Tiger 16R	8 - 16	32	38	8,0	6,6	1 200	CSTB	25	250
51805216	Tiger 16	8 - 16	32	38	8,0	6,6	1 200	CSTB	100	500
51804224	Tiger 24	16 - 24	42	48	8,0	6,6	1 200	CSTB	50	250

Bara för användning med statiska laster.
Max. tillåten last (F_{a,z}) med M6 eller M8 gängstång vertikalt (säkerhetsmarginal 1:4).
Externt testad av CSTB.



Kompletterande

Walraven Gängpinnar
BIS Buntband
BIS S-Hakar

Kompletterande

Walraven Gängstång
BIS Kedjor (DIN 5685)